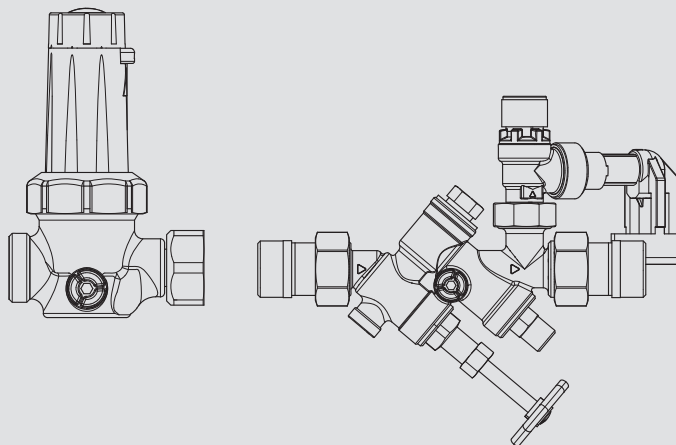


BEDIENUNG UND INSTALLATION ЭКСПЛУАТАЦИЯ И МОНТАЖ

SICHERHEITSGRUPPE | ПРЕДОХРАНИТЕЛЬНЫЙ УЗЕЛ
DRUCKMINDERVENTIL | РЕДУКЦИОННЫЙ КЛАПАН

- » ZH 1
- » DMV/ZH 1



STIEBEL ELTRON

ЭКСПЛУАТАЦИЯ

1.	Общие указания	10
1.1	Сведения о руководстве	10
1.2	Пиктограммы, используемые в данном руководстве	10
1.3	Единицы измерения	10
2.	Техника безопасности	10
2.1	Использование по назначению	10
2.2	Указания по технике безопасности	10
2.3	Описание изделия	10

МОНТАЖ

3.	Техника безопасности	11
3.1	Общие указания по технике безопасности	11
3.2	Предписания, стандарты и положения	11
4.	Описание изделия	11
4.1	Объем поставки	11
4.2	Специальные принадлежности	11
5.	Монтаж	11
5.1	Монтаж изделия	11
6.	Первый ввод в эксплуатацию	13
6.1	Регулировка редукционного клапана	13
7.	Техобслуживание	13
8.	Технические характеристики	14
8.1	Размеры	14
8.2	Таблицы параметров	15

ГАРАНТИЯ

ОКРУЖАЮЩАЯ СРЕДА И ВТОРСЫРЬЁ

1. Общие указания

1.1 Сведения о руководстве

Глава «Эксплуатация» предназначена для пользователя изделия и специалиста.

Глава «Монтаж» предназначена для специалиста.



Перед началом эксплуатации внимательно прочитайте данное руководство и сохраняйте его. При необходимости передайте настоящее руководство следующему пользователю.

1.2 Пиктограммы, используемые в данном руководстве



Внимательно прочтите тексты рядом с этим символом.

» Предложения с символом « » содержат описание необходимых действий, выполняемых шаг за шагом.

- Текст с данным символом « - » является списком.

1.3 Единицы измерения



При отсутствии иных указаний любые размеры приведены в миллиметрах.

2. Техника безопасности

2.1 Использование по назначению

Изделие служит для предотвращения превышений давления в электрических и комбинированных вертикальных накопительных водонагревателях. При необходимости, можно дополнить предохранительный узел редукционным клапаном, который можно заказать как специальную принадлежность (см. главу «Описание изделия / Специальные принадлежности»).

2.2 Указания по технике безопасности



При нагреве излишки воды, образующиеся при тепловом расширении, стекают в виде капель из предохранительного клапана.

Если по окончании нагрева вода по-прежнему подкапывает, сообщите об этом своему мастеру.

2.3 Описание изделия

При нагреве объем воды расширяется. Излишки воды, образующиеся при тепловом расширении, должны стекать в виде капель через предохранительный клапан и отводиться через воронки для стока.

3. Техника безопасности

Монтаж, ввод в эксплуатацию, а также техобслуживание и ремонт изделия должны производиться только специалистом.

3.1 Общие указания по технике безопасности

Мы гарантируем безупречную работу устройства и безопасность эксплуатации только при использовании оригинальных принадлежностей и оригинальных запасных частей.

3.2 Предписания, стандарты и положения



Необходимо соблюдать все государственные и региональные предписания и положения.

4. Описание изделия

В сливной воронке предохранительного клапана встроена трубная задвижка, которая предотвращает обратное всасывание сливаемой воды.

Сливная воронка монтируется на предохранительном клапане посредством резьбового соединительного элемента с зажимными кольцами. Она выполнена поворотной и, благодаря телескопическому удлинителю, подходит для монтажа в любых условиях. Сливную воронку можно дополнительно удлинить посредством медной трубки и резьбового соединительного элемента с зажимными кольцами.

Мембранный предохранительный клапан можно поворачивать, переставлять и заменять с помощью резьбового штуцера, в зависимости от различных условий монтажа.

4.1 Объем поставки

Комплект поставки изделия:

- Сменный патрон для мембранного соединительного клапана

4.2 Специальные принадлежности

4.2.1 Редукционный клапан DMV/ZH 1]

Специальный редукционный клапан в качестве дополнительной принадлежности к изделию, на случай, если статическое давление на месте монтажа превышает 0,48 МПа.

4.2.2 Комплект резьбовых соединений с пайкой

Для подъема предохранительного клапана

5. Монтаж

5.1 Монтаж изделия

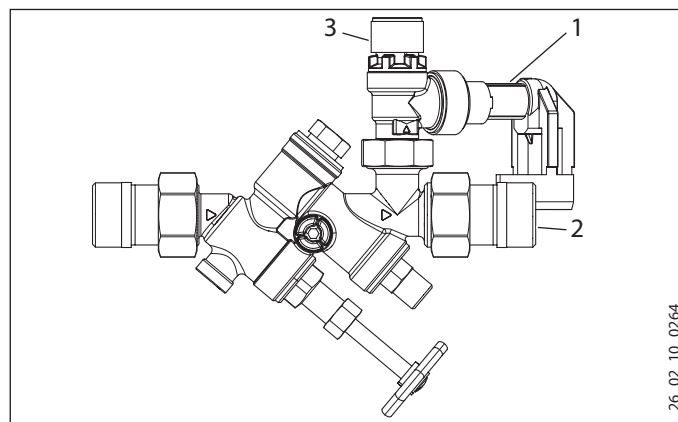


Внимание!

Между предохранительным клапаном и вертикальным накопительным водонагревателем не должно быть никаких задвижек, сужений и ситовых фильтров.

- » Учтите, что, в зависимости от статического давления, может дополнительно потребоваться редукционный клапан (см. главу «Описание изделия / Специальные принадлежности»).
- » Продувочное отверстие предохранительного клапана должно оставаться открытым в атмосферу.
- » Тщательно продуйте трубопроводы, прежде чем производить монтаж.
- » Устанавливайте изделие в линии подачи холодной воды. Можно производить монтаж изделия в угловом или сквозном вариантах в горизонтальных и вертикальных трубопроводах. Следует учесть, что монтаж изделия в вертикальных трубопроводах разрешается только при условии пропускного направления снизу вверх.

5.1.1 Монтаж в угловом варианте

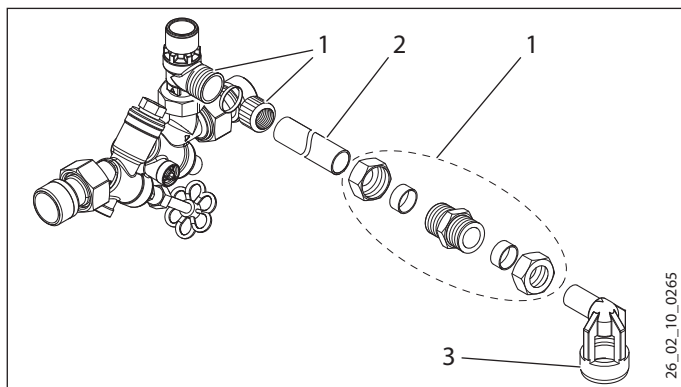


- 1 Сливная воронка
- 2 Выходной канал горячей воды
- 3 Мембранный предохранительный клапан

- » Отвинтите гайку на предохранительном клапане.
- » Снимите предохранительный клапан вместе с резьбовым соединительным элементом и замените его на выходной штуцер.
- » Плотнo затяните резьбовое соединение предохранительного клапана.

Даже в привинченном состоянии предохранительный клапан можно поворачивать.

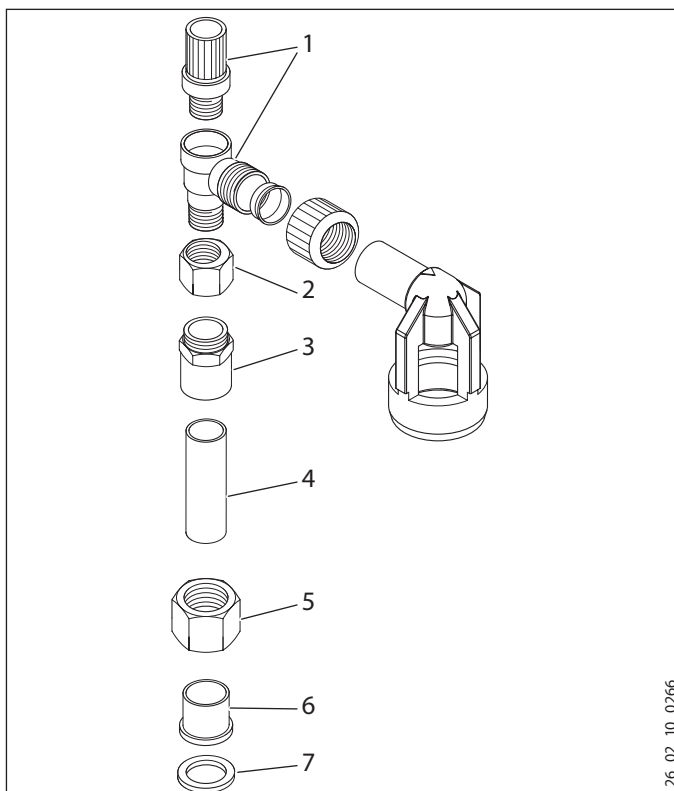
5.1.2 Удлинитель сливной воронки



- 1 Резьбовый соединительный элемент с зажимным кольцом
- 2 Медная трубка 22 мм (в объем поставки не входит)
- 3 Сливная воронка

5.1.3 Подъем предохранительного клапана

Для облегчения работ по техобслуживанию можно монтировать изделие над вертикальным накопительным водонагревателем. Для этого вам понадобится комплект резьбовых соединений с пайкой, которые имеются в качестве специальных принадлежностей.



- 1 Предохранительный клапан
- 2 Эксцентриковая гайка
- 3 Двойной ниппель
- 4 Медная трубка
- 5 Накидная гайка
- 6 Втулка для фиксации пайкой
- 7 Шайба уплотнения

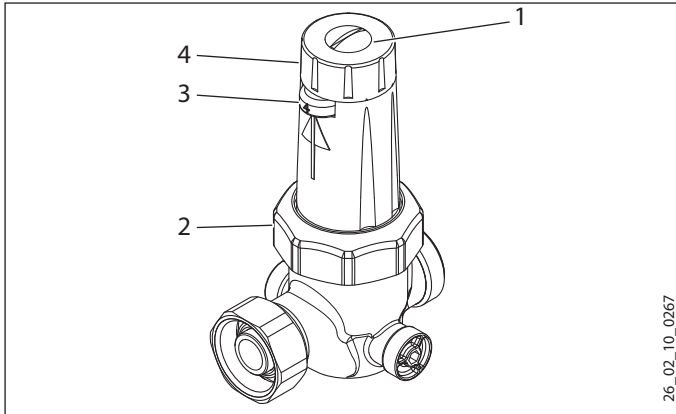
- » Впаяйте медную трубку во втулку для фиксации пайки.
- » Наденьте накидную гайку с центральным отверстием на медную трубку.
- » Припаяйте с другой стороны медной трубки двойной ниппель.
- » Смонтируйте предохранительный клапан вместе с эксцентриковой гайкой на двойном ниппеле и плотно затяните эксцентриковую гайку. Даже в привинченном состоянии предохранительный клапан можно проворачивать.
- » Установите деталь в сборе в предохранительный узел. При этом следите за правильностью установки шайбы уплотнения. Плотно затяните резьбовое соединение.

6. Первый ввод в эксплуатацию

- » Проверьте предохранительный клапан и клапан обратного потока (см. главу «Техническое обслуживание»).

6.1 Регулировка редукционного клапана

Диапазон регулирования-см. главу «Технические характеристики / Таблица параметров».



- 1 Стопорный винт
- 2 Накидная гайка
- 3 Индикатор выходного давления
- 4 Ручка настройки

- » Ослабьте стопорный винт в ручке.
- » Вращайте ручку настройки в направлении знака «минус» для снижения давления, или в направлении знака «плюс» для повышения давления.

Редукционный клапан можно даже в процессе работы повернуть так, чтобы индикатор выходного давления был хорошо виден.

7. Техобслуживание

Для производства работ по техобслуживанию на нижеследующей установке можно перекрыть линию подачи на предохранительном узле.

В зависимости от положения предохранительного клапана может понадобиться опорожнение вертикального накопительного водонагревателя до начала работ.

Прочистку седла и уплотнения мембранного предохранительного клапана можно производить, не изменяя величину давления срабатывания.

7.1.1 Проверка, чистка, замена предохранительного клапана

- » Производите проверку предохранительного клапана каждые полгода.
- » Следите за тем, чтобы всегда была наготове подходящая емкость, поскольку при подаче сжатого воздуха на предохранительный клапан из него вытекает вода. Поверните колпачок канала подачи сжатого воздуха на два-три оборота влево.

Во время нагрева в сливную воронку должен стекать излишний объем воды, образующийся при тепловом расширении.

- » Если вода не вытекает, проверьте исправность клапана обратного потока.

По окончании нагрева вода больше вытекать не должна.

- » Если вода продолжает вытекать по окончании нагрева, проверьте предохранительный клапан на наличие загрязнений. Можно прочистить седло и уплотнение предохранительного клапана, не изменяя величину давления срабатывания, после того, как отвинчена верхняя часть клапана. Для этого достаточно влажной тряпки. Не используйте абразивные или разъедающие чистящие средства.

- » Проверьте статическое давление. Если превышено давление 0,5 МПа, используйте редукционный клапан.

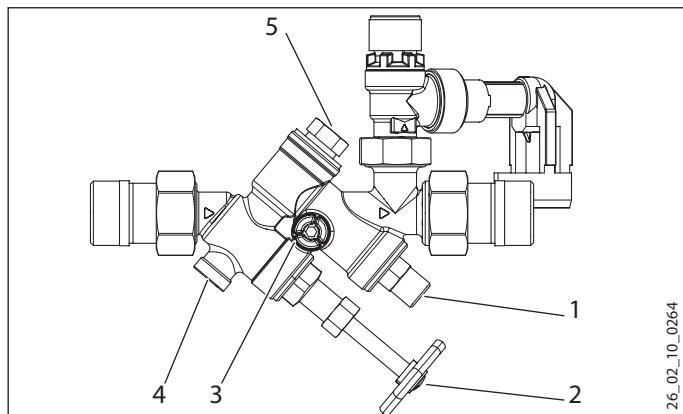
- » Если понадобится, проверьте исправность редукционного клапана.

При необходимости ремонта можно произвести замену предохранительного клапана полностью.

7.1.2 Чистка редукционного клапана

- » Отвинтите накидную гайку на подпружиненном колпачке.
- » Извлеките редукционный клапан вместе с подпружиненным колпачком из корпуса.
- » Промойте редукционный клапан чистой холодной водой.

7.1.3 Проверка клапана обратного потока



- 1 Контрольный прибор для клапана обратного потока (2-й запорный вентиль)
- 2 Запорный вентиль
- 3 Штуцер для подключения манометра
- 4 Контрольная пробка клапана обратного потока
- 5 Клапан обратного потока

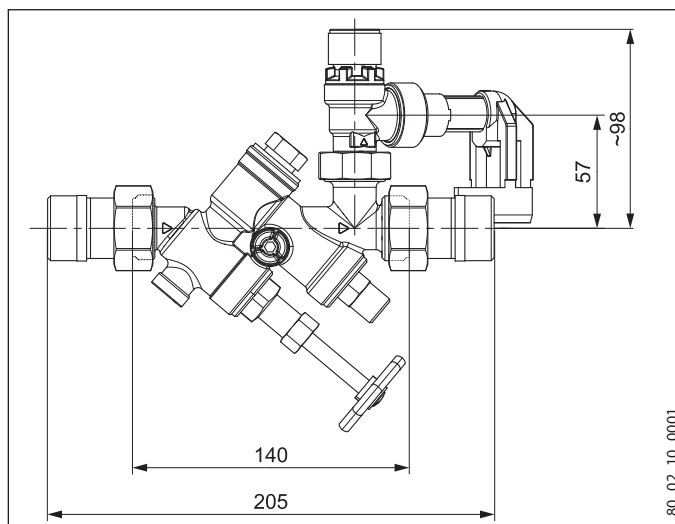
- » Проверяйте клапан обратного потока ежегодно.
- » Закройте запорный вентиль с помощью маховичка.
- » Выверните контрольную пробку клапана обратного потока.

Если утечка воды прекратилась, то клапан обратного потока негерметичен:

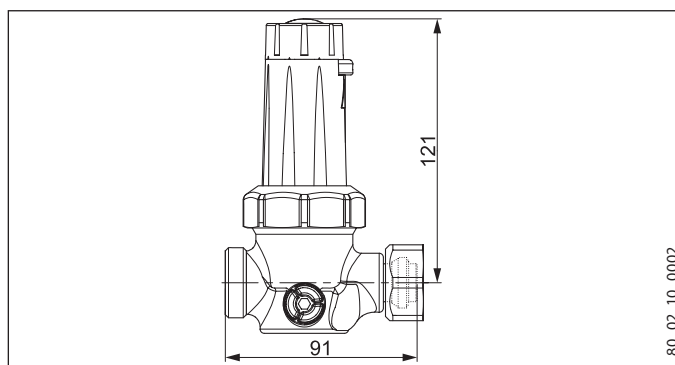
- » Закройте второй запорный вентиль.
- » Замените клапан обратного потока.

8. Технические характеристики

8.1 Размеры



Редукционный клапан



8.2 Таблицы параметров

Модель		Предохранительный узел
Тип		ZH 1
Номер для заказа		074370

Рабочие параметры		
используются для изделий с максимальным избыточным рабочим давлением		
заводская настройка	МПа	0,6
со сменным патроном	МПа	1,0
Патрубок для воды (наружная резьба)		G 1"

Модель		Редукционный клапан
Тип		DMV/ZH 1
Номер для заказа		074371

Рабочие параметры		
используются для изделий с максимальным избыточным рабочим давлением		
заводская настройка	МПа	0,6
Выходное давление		
заводская настройка	МПа	0,40
минимальное	МПа	0,15
максимальное	МПа	0,60
Патрубок для воды (наружная резьба)		G 1"

Гарантия

Условия и порядок гарантийного обслуживания определяются отдельно для каждой страны. За информацией о гарантии и гарантийном обслуживании обратитесь пожалуйста в представительство Stiebel Eltron в Вашей стране.



Монтаж прибора, первый ввод в эксплуатацию и обслуживание могут проводиться только компетентным специалистом в соответствии с данной инструкцией.



Непринимаются претензии по неисправностям, возникшим вследствие неправильной установки и эксплуатации прибора.

Окружающая среда и вторсырьё

Мы просим вашего содействия в защите окружающей среды. Выбрасывая упаковку, соблюдайте правила переработки отходов, установленные в вашей стране.

Deutschland

STIEBEL ELTRON GmbH & Co. KG
Dr.-Stiebel-Straße | D-37603 Holzminden
Tel. 0 55 31 702 0 | Fax 0 55 31 702 480
Email info@stiebel-eltron.de
www.stiebel-eltron.de

Verkauf*

Tel. 0180 3 700705 | Fax 0180 3 702015 | info-center@stiebel-eltron.de

Kundendienst*

Tel. 0180 3 702020 | Fax 0180 3 702025 | kundendienst@stiebel-eltron.de

Ersatzteilverkauf*

Tel. 0180 3 702030 | Fax 0180 3 702035 | ersatzteile@stiebel-eltron.de

Vertriebszentren*

Tel. 0180 3 702010 | Fax 0180 3 702004

* 0,09 €/min bei Anrufen aus dem deutschen Festnetz. Aus Mobilfunknetzen gelten möglicherweise abweichende Preise, ab 01.03.2010 Mobilfunkpreis maximal 0,42 €/min.

Austria

STIEBEL ELTRON Ges.m.b.H.
Eferdinger Str. 73 | A-4600 Wels
Tel. 072 42-47367-0 | Fax 072 42-47367-42
Email info@stiebel-eltron.at
www.stiebel-eltron.at

Belgium

STIEBEL ELTRON Sprl / Pvbva
't Hofveld 6 - D1
1702 Groot-Bijgaarden
Tel. 02-4232222 | Fax 02-4232212
Email info@stiebel-eltron.be
www.stiebel-eltron.be

Czech Republik

STIEBEL ELTRON spol. s r.o.
K Hájům 946 | CZ-15500 Praha 5-Stodůlky
Tel. 2-511 16111 | Fax 2-355 12122
Email info@stiebel-eltron.cz
www.stiebel-eltron.cz

Denmark

PETTINAROLI A/S
Madal Allé 21 | DK-5500 Middelfart
Tel. 63 41 66 66 | Fax 63 41 66 60
Email info@pettinaroli.dk
www.pettinaroli.dk

Finland

Insinööritoimisto Olli Andersson Oy
Keskuskatu 8 | FI-04600 Mäntsälä
Tel. 020 720 9988 | Fax 020 720 9989
Email info@stiebel-eltron.fi
www.stiebel-eltron.fi

France

STIEBEL ELTRON S.A.S.
7-9, rue des Selliers
B.P. 85107 | F-57073 Metz-Cédex 3
Tel. 03 87 74 38 88 | Fax 03 87 74 68 26
Email info@stiebel-eltron.fr
www.stiebel-eltron.fr

Great Britain

Stiebel Eltron UK Ltd.
Unit 12 Stadium Court
Stadium Road
Bromborough
Wirral CH62 3QP
Email info@stiebel-eltron.co.uk
www.stiebel-eltron.co.uk

Hungary

STIEBEL ELTRON Kft.
Pacsirtamező u. 41 | H-1036 Budapest
Tel. 012 50-6055 | Fax 013 68-8097
Email info@stiebel-eltron.hu
www.stiebel-eltron.hu

Japan

Nihon Stiebel Co. Ltd.
Ebara building 3F | 2-9-3 Hamamatsu-cho
Minato-ku | Tokyo 105-0013
Tel. 3 34364662 | Fax 3 34594365
fujiki@nihonstiebel.co.jp

Netherlands

STIEBEL ELTRON Nederland B.V.
Daviottenweg 36 | Postbus 2020
NL-5202 CA 's-Hertogenbosch
Tel. 073-6 23 00 00 | Fax 073-6 23 11 41
Email stiebel@stiebel-eltron.nl
www.stiebel-eltron.nl

Poland

STIEBEL ELTRON sp.z. o.o
ul. Instalatorów 9 | PL-02-237 Warszawa
Tel. 022-8 46 48 20 | Fax 022-8 46 67 03
Email stiebel@stiebel-eltron.com.pl
www.stiebel-eltron.com.pl

Russia

STIEBEL ELTRON RUSSIA
Urzhumskaya street, 4. | 129343 Moscow
Tel. (495) 775 3889 | Fax (495) 775-3887
Email info@stiebel-eltron.ru
www.stiebel-eltron.ru

Sweden

Säljex AB
Åsmunderud | SE-66491 Grums
Tel. 0555 616 10 | Fax 0555 123 76
Email info@saljex.se
www.stiebel-eltron.se

Switzerland

STIEBEL ELTRON AG
Netzibodenstr. 23c | CH-4133 Pratteln
Tel. 061-8 16 93 33 | Fax 061-8 16 93 44
Email info@stiebel-eltron.ch
www.stiebel-eltron.ch

Thailand

STIEBEL ELTRON Asia Ltd.
469 Moo 2, Tambol Klong-Jik
Ampur Bangpa-In | Ayutthaya 13160
Tel. 035-22 00 88 | Fax 035-22 11 88
Email stiebel@loxinfo.co.th
www.stiebeltronasia.com

United States of America

STIEBEL ELTRON Inc.
17 West Street | West Hatfield MA 01088
Tel. 413-247-3380 | Fax 413-247-3369
Email info@stiebel-eltron-usa.com
www.stiebel-eltron-usa.com



Irrtum und technische Änderungen vorbehalten | Subject to errors and technical changes! | Sous réserve d'erreurs et de modifications techniques! | Onder voorbehoud van vergissingen en technische wijzigingen! | Salvo error o modificación técnica! | Rätt till misstag och tekniska ändringar förbehålls! | Excepto erro ou alteração técnica | Zastrzeżenie zmiany techniczne i ewentualne błędy | Omyly a technické změny jsou vyhrazeny! | A muszaki változtatások és tévedések jogát fenntartjuk! | Возможность неточностей и технических изменений не исключается.

Stand 10/09

STIEBEL ELTRON