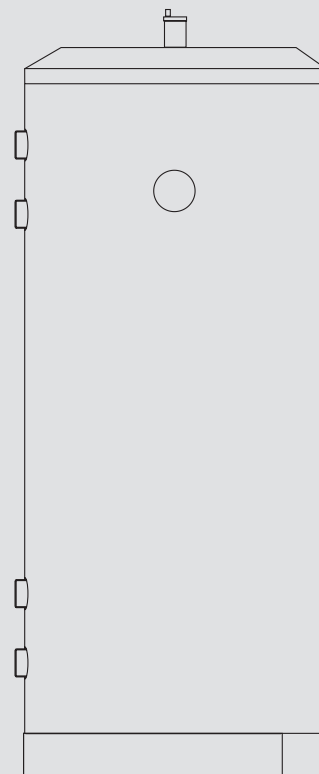


**BEDIENUNG UND INSTALLATION  
OPERATION AND INSTALLATION  
UTILISATION ET INSTALLATION  
BEDIENING EN INSTALLATIE  
HANDHAVANDE OCH INSTALLATION  
USO E INSTALLAZIONE  
OBSLUHA A INSTALACE  
ЭКСПЛУАТАЦИЯ И МОНТАЖ**

**PUFFERSPEICHER | BUFFER CYLINDER | BALLON DE STOCKAGE | BUFFERRESERVOIRS |  
BUFFERTTANK | SERBATOIO TAMPONE | AKUMULAČNÍ ZÁSOBNÍK | Промежуточный накопитель**

- » SBP 200 E
- » SBP 400 E
- » SBP 700 E
- » SBP 700 E SOL
- » SBP 200 E cool
- » SBP 400 E cool



**STIEBEL ELTRON**

# BEDIENUNG

## ALLGEMEINE HINWEISE

<b>BEDIENUNG</b>	<b>2</b>
<b>1. Allgemeine Hinweise</b>	<b>2</b>
1.1 Hinweis auf mitgeltende Dokumente	2
1.2 Zeichenerklärung	2
<b>2. Sicherheit</b>	<b>3</b>
2.1 Bestimmungsgemäße Verwendung	3
2.2 Sicherheitshinweise	3
<b>3. Gerätebeschreibung</b>	<b>3</b>
3.1 Gebrauchseigenschaften	3
<b>INSTALLATION</b>	<b>4</b>
<b>4. Sicherheit</b>	<b>4</b>
<b>5. Gerätebeschreibung</b>	<b>4</b>
5.1 SBP 200 E   SBP 400 E   SBP 200 E cool   SBP 400 E cool	4
5.2 SBP 700 E   SBP 700 E SOL	4
5.3 Lieferumfang	5
5.4 Sonderzubehör	5
<b>6. Montage</b>	<b>5</b>
6.1 Montageort	5
6.2 Transport	5
6.3 Aufstellung	6
6.4 Montage-Varianten	6
<b>7. Inbetriebnahme</b>	<b>7</b>
7.1 Erstinbetriebnahme	7
7.2 Außer Betrieb nehmen	7
<b>8. Wartung</b>	<b>7</b>
<b>9. Technische Daten</b>	<b>7</b>
<b>UMWELT UND RECYCLING</b>	<b>8</b>
<b>KUNDENDIENST UND GARANTIE</b>	<b>9</b>

## 1. Allgemeine Hinweise

Das Kapitel **Bedienung** richtet sich an den Benutzer und den Fachhandwerker.

Das Kapitel **Installation** richtet sich an der Fachhandwerker.



**Bitte lesen!**  
Lesen Sie diese Anleitung vor der Bedienung sorgfältig durch und bewahren Sie sie auf. Geben Sie diese im Falle einer Weitergabe des Gerätes an den nachfolgenden Benutzer weiter.

### 1.1 Hinweis auf mitgeltende Dokumente



**Bitte lesen!**  
Beachten Sie die Bedienungs- und Installationsanleitungen der zur Anlage gehörenden Komponenten.

### 1.2 Zeichenerklärung

**Symbole in dieser Dokumentation:**

In dieser Dokumentation werden Ihnen Symbole und Hervorhebungen begegnen. Diese haben folgende Bedeutung:



**Verletzungsgefahr!**  
Hinweis auf mögliche Verletzungsrisiken für den Fachhandwerker oder den Benutzer und auf mögliche Gerätebeschädigung!



**Beschädigungsgefahr!**  
Hinweis auf eine mögliche Gefahrensituation, die während der Installation des Gerätes oder während des Betriebs entstehen könnte und Schäden am Gerät bzw. eine Umweltschädigung oder wirtschaftliche Schäden verursachen kann.



**Bitte lesen!**  
Lesen Sie diesen Abschnitt sorgfältig durch.

» Passagen mit diesem Symbol „»“ zeigen Ihnen erforderliche Handlungen, die Schritt für Schritt beschrieben werden.

## 2. Sicherheit

### 2.1 Bestimmungsgemäße Verwendung

Diese Geräte sind grundsätzlich für die Speicherung und Erwärmung von Heizungswasser vorgesehen.

Die Geräte SBP 200 E cool, SBP 400 E cool, SBP 700 E und SBP 700 E SOL sind zusätzlich zur Speicherung von gekühltem Heizungswasser bis + 7 °C vorgesehen.

Eine andere oder darüber hinausgehende Benutzung gilt als nicht bestimmungsgemäß, insbesondere der Einsatz mit anderen zu speichernden Medien. Zum bestimmungsgemäßen Gebrauch gehört auch das Beachten der Bedienungs- und Installationsanleitung. Benutzen Sie das Gerät nur für den von uns angegebenen Verwendungszweck und führen Sie keine Änderungen oder Umbauten am Gerät durch!

### 2.2 Sicherheitshinweise

#### Beachten Sie die nachfolgenden Sicherheitshinweise und Vorschriften.

Die Installation und die Inbetriebnahme darf nur von einem anerkannten Fachhandwerker durchgeführt werden.

Der Fachhandwerker ist bei der Installation und der Erstinbetriebnahme verantwortlich für die Einhaltung der geltenden Vorschriften.

Betreiben Sie das Gerät nur komplett installiert und mit allen Sicherheitseinrichtungen.



**Verletzungsgefahr!**  
Benutzen Sie bei Reinigungsarbeiten am Gerät niemals ungeeignete Aufstiegshilfen (z. B. Hocker, Stühle, Tische). Absturzgefahr!

## 3. Gerätebeschreibung

### 3.1 Gebrauchseigenschaften

#### 3.1.1 Allgemein

Dieses Gerät dient zur Verlängerung der Betriebszeit des Wärmeerzeugers und zur Überbrückung tariflicher Abschaltzeiten. Es dient auch zur hydraulischen Entkopplung der Volumenströme vom Wärmeerzeuger- und Heizkreis.

#### 3.1.2 SBP 200 E | SBP 400 E | SBP 200 E cool | SBP 400 E cool

Zur Nacherwärmung des Heizungswassers ist der Einbau von einem Elektro-Einschraubheizkörper BGC möglich.

#### 3.1.3 SBP 200 E cool | SBP 400 E cool | SBP 700 E | SBP 700 E Sol

Diese Speicher sind mit einer Komplett-Wärmedämmung zum Schutz vor Kondensatbildung ausgestattet.

#### 3.1.4 SBP 700 E

Zur Nacherwärmung des Heizungswassers ist der Einbau von zwei Elektro-Einschraubheizkörper BGC ist möglich. Zusätzlich besteht die Anbindungsmöglichkeit eines Festbrennstoffkessels.

#### 3.1.5 SBP 700 E SOL

Der Speicher SBP 700 E SOL ist zusätzlich mit einem Glatrohr-Wärmeaustauscher zur solaren Nacherwärmung des Heizungswassers ausgestattet.

### 4. Sicherheit

Alle nötigen Schritte bis nach der Erstinbetriebnahme müssen von einem Fachhandwerker durchgeführt werden. Dabei muss diese Installationsanleitung beachtet werden.

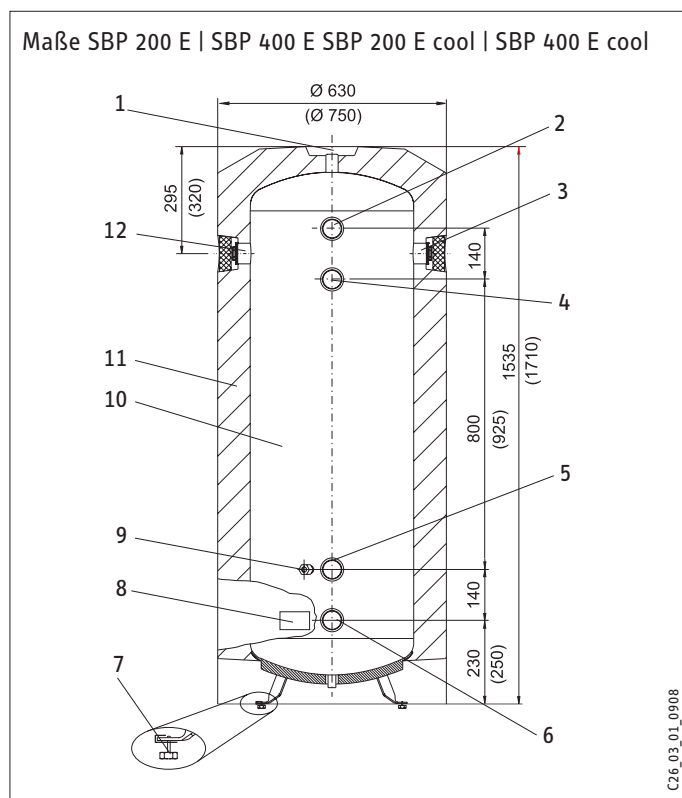
Wir gewährleisten eine einwandfreie Funktion und Betriebssicherheit nur, wenn das für das Gerät bestimmte originale Sonderzubehör und die originalen Ersatzteile verwendet werden.

### 5. Gerätebeschreibung

#### 5.1 SBP 200 E | SBP 400 E | SBP 200 E cool | SBP 400 E cool

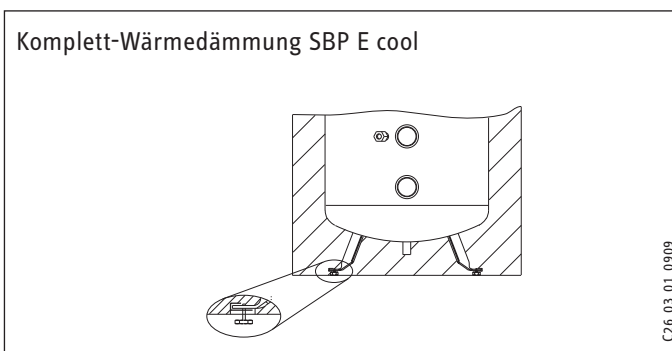
Die Maße in folgenden Bildern sind in mm angegeben.

Die Maße für den SBP 400 sind in Klammern angegeben.



- 1 Anschlussstutzen für Entlüftung
- 2 Heizungsvorlauf
- 3 Anschlussstutzen für Elektro-Zusatzheizung BGC
- 4 Wärmepumpenvorlauf
- 5 Heizungsrücklauf
- 6 Wärmepumpenrücklauf
- 7 Stellfüße (3x)
- 8 Typenschild (auf der Speicherverkleidung)
- 9 Stutzen mit Schutzrohr für Temperaturfühler WP-Rücklauf
- 10 Stahlbehälter
- 11 Wärmedämmung
- 12 Anschlussstutzen für Elektro-Zusatzheizung BGC

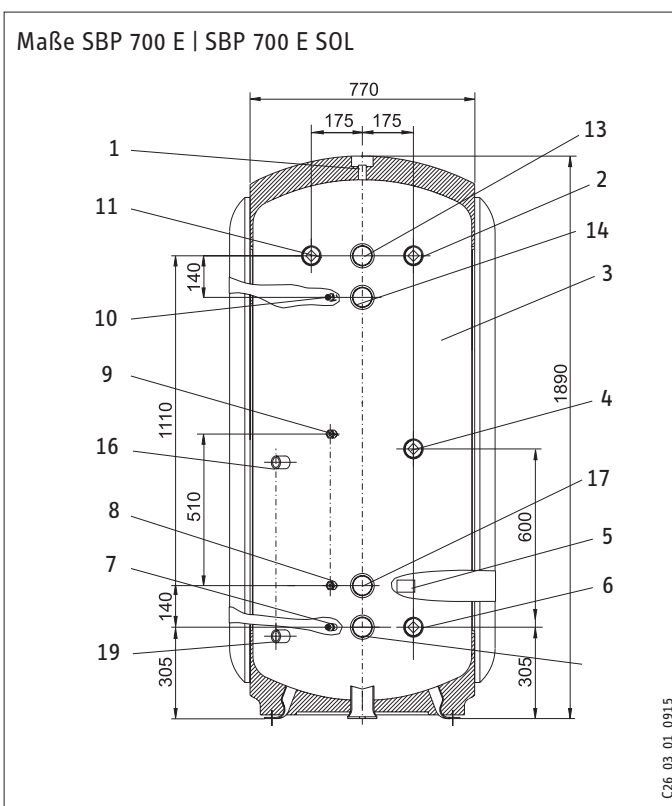
#### Komplett-Wärmedämmung SBP E cool



C26\_03\_01\_0909

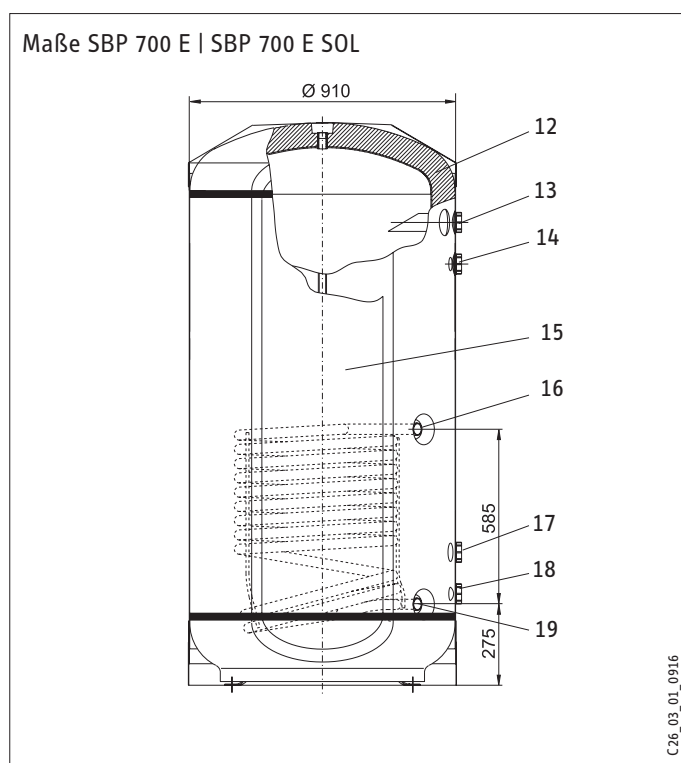
#### 5.2 SBP 700 E | SBP 700 E SOL

##### Maße SBP 700 E | SBP 700 E SOL



C26\_03\_01\_0915

- 1 Anschlussstutzen für Entlüftung
- 2 Anschlussstutzen für Elektro-Zusatzheizung (BGC)
- 3 Stahlbehälter
- 4 Anschlussstutzen für zusätzlichen Wärmeerzeuger
- 5 Typenschild (auf der Speicherverkleidung)
- 6 Anschlussstutzen für zusätzlichen Wärmeerzeuger
- 7 Anschlussstutzen (mit Stopfen verschlossen)
- 8 Stutzen mit Schutzrohr für Temperaturfühler WP-Rücklauf
- 9 Stutzen mit Schutzrohr für Temperaturfühler (nur SBP 700 E SOL)
- 10 Anschlussstutzen (mit Stopfen verschlossen)
- 11 Anschlussstutzen für Elektro-Zusatzheizung (BGC)
- 12 Anschlussstutzen für Elektro-Zusatzheizung (BGC)
- 13 Anschlussstutzen für Elektro-Zusatzheizung (BGC)
- 14 Anschlussstutzen für Elektro-Zusatzheizung (BGC)
- 15 Anschlussstutzen für Elektro-Zusatzheizung (BGC)
- 16 Anschlussstutzen für Elektro-Zusatzheizung (BGC)
- 17 Anschlussstutzen für Elektro-Zusatzheizung (BGC)
- 18 Anschlussstutzen für Elektro-Zusatzheizung (BGC)
- 19 Anschlussstutzen für Elektro-Zusatzheizung (BGC)



- 12 Wärmedämmung
- 13 Heizungsvorlauf
- 14 Wärmepumpenvorlauf
- 15 Wärmedämm-Segmente
- 16 Vorlauf WT Solar (nur SBP 700 E SOL)
- 17 Heizungsrücklauf
- 18 Wärmepumpenrücklauf
- 19 Rücklauf WT Solar (nur SBP 700 E SOL)

### 5.3 Lieferumfang

Der Lieferumfang umfasst folgende Teile. Diese sind in einem Beutel beige packt.

- Bedienungs- und Installationsanleitung
- Aufsteckrosetten für Anschlußleitungen
- Stellfüße (nur bei SBP 200 E | SBP 400 E)

### 5.4 Sonderzubehör

Bezeichnung	Best.-Nr.
Einschraubheizkörper BGC	075115
Kompaktinstallation WPKI 5	220830
Kompaktinstallation WPKI 6	220831

## 6. Montage

### 6.1 Montageort

» Achten Sie auf eine ausreichende Tragfähigkeit des Fußbodens (siehe Tabelle Technische Daten).

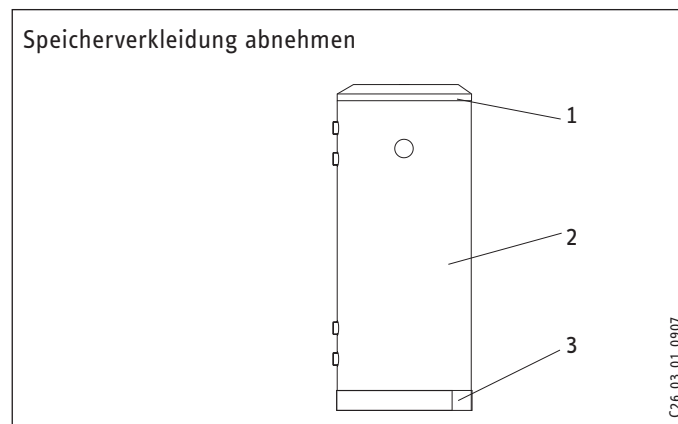
» Beachten Sie die Raumhöhe (siehe Tabelle Technische Daten).

### 6.2 Transport



**Beschädigungsgefahr!**  
Für den Transport zum Aufstellort empfehlen wir Ihnen die Speicherverkleidung abzunehmen.

#### 6.2.1 Speicherverkleidung abnehmen



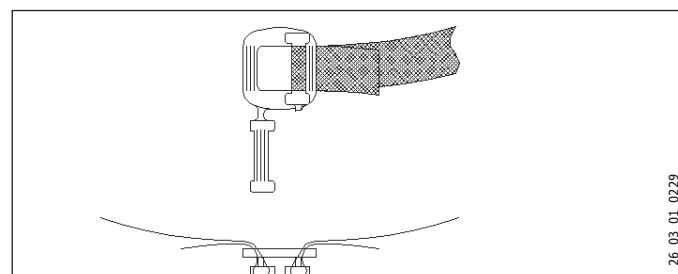
- 1 Deckel
- 2 Speicherverkleidung
- 3 Sockelblende

» Nehmen Sie erst den Deckel ab und dann die Sockelblende.

#### 6.2.2 SBP 700 E | SBP 700 E SOL

Diese Geräte besitzen seitliche Wärmedämm-Segmente die Sie abnehmen können. Das erleichtert Ihnen den Transport durch enge Türöffnungen und enge Gänge.

» Entfernen Sie die Befestigungsbänder durch Öffnen der Verschlüsse.



Wenn Sie die Befestigungsbänder wieder anbringen, achten Sie darauf, dass die Verschlüsse im Bereich einer Fuge zwischen den Verkleidungsteilen liegen.

### 6.3 Aufstellung

#### 6.3.1 SBP 200 | SBP 400

» Montieren Sie mitgelieferten Stellfüße. (Bei den Geräten SBP E cool sind die Stellfüße bereits vormontiert.)

» Gleichen Sie Bodenunebenheiten mit den Stellfüßen aus.

#### 6.3.2 SBP 700

Diese Geräte haben keine verstellbaren Füße. Der Boden muss eben sein.

### 6.4 Montage-Varianten

#### 6.4.1 Montage zusätzlicher Fühlerschutzrohre

Beim SBP 700 haben Sie Möglichkeit weitere Fühlerschutzrohre zu montieren. Wenn Sie diese Möglichkeit nutzen wollen gehen Sie wie folgt vor:

» Achten Sie auf die Markierungen oben und unten auf der Speicherverkleidung.

» Setzen Sie an der Speicherverkleidung an der gewünschten Markierung mit einer Lochsäge an (empfohlener  $\varnothing$  der Lochsäge 70 mm).

» Bohren Sie vorsichtig durch die Speicherverkleidung in die Wärmedämmung. Die Bohrtiefe wird durch den in die Wärmedämmung hineinragenden Stutzen begrenzt.

» Entfernen Sie die restliche Wärmedämmung um den Stutzen.

» Schrauben Sie die Verschlusskappe ab, montieren Sie das Fühlerschutzrohr.

#### 6.4.2 Montage Einschraubheizkörper BGC

Der Einschraubheizkörper dient zur elektrischen Nacherwärmung.

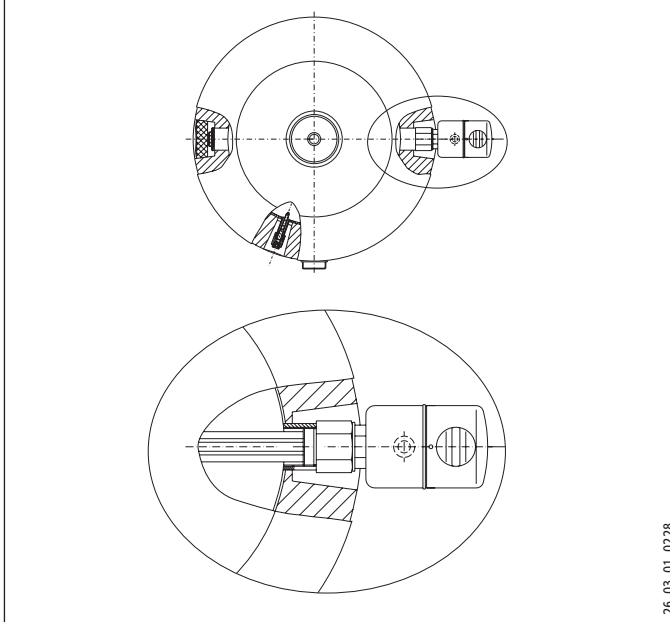
– Beim SBP 200 | 400 können Sie einen Einschraubheizkörper entweder rechts oder links montieren.

– Beim SBP 700 können Sie einen oder zwei Einschraubheizkörper montieren.

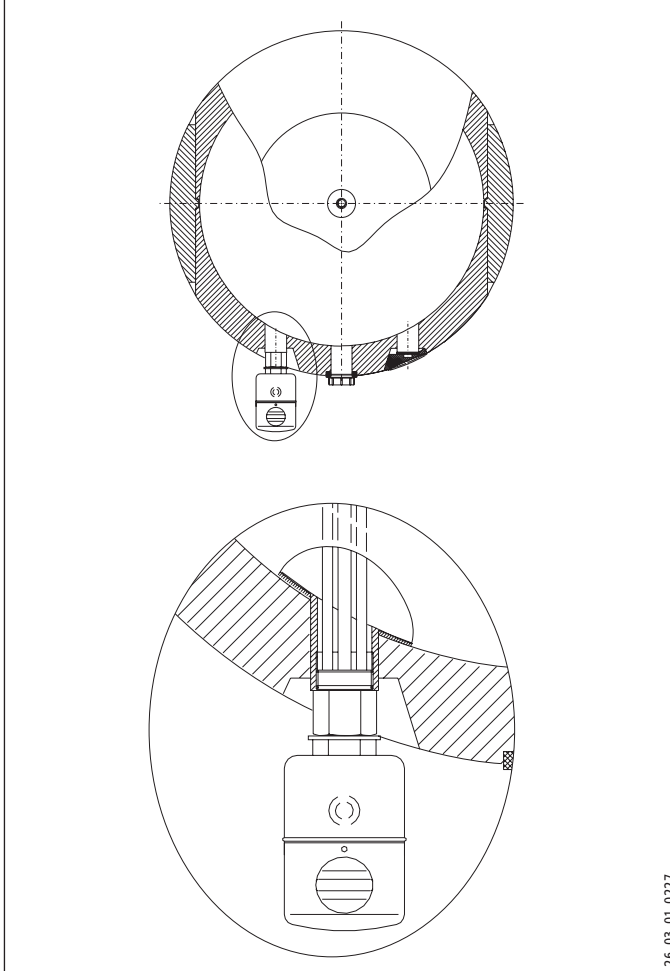
» Entfernen Sie die Abdeckkappe an dem Anschlussstutzen

» Drehen Sie den Verschlussstopfen mit einem Steckschlüssel SW 32 heraus.

Einbau BGC bei SBP E | SBP E cool



Einbau BGC bei SBP 700 E | SBP 700 E SOL



## 7. Inbetriebnahme

### 7.1 Erstinbetriebnahme

Die Erstinbetriebnahme darf nur durch einen Fachhandwerker erfolgen.

- » Befüllen und entlüften Sie das Gerät.
- » Kontrollieren Sie die Funktionen des Sonderzubehörs entsprechend den dort mitgelieferten Bedienungs- und Installationsanleitungen!
- » Überprüfen Sie die Funktion des bauseits vorhandenen Sicherheitsventils.

### 7.2 Außer Betrieb nehmen

Wenn die Heizungsanlage nicht in Betrieb ist und der Aufstellungsort nicht frostgeschützt ist, müssen Sie das Gerät und die damit verbundene Anlage entleeren. Dies gilt, wenn Frostgefahr besteht.

## 8. Wartung

Das Gerät benötigt keine besondere Wartung. Eine regelmäßige Sichtkontrolle genügt.

## 9. Technische Daten

Typ	SBP 200 E	SBP 400 E	SBP 200 E cool	SBP 400 E cool	SBP 700 E	SBP 700 E SOL	
Bestell-Nr.	185458	220824	227590	227591	185459	185460	
Gewicht	leer	56	82	57	83	185	216
	gefüllt	256	482	257	483	885	916
Kippmaß	1650	1800	1650	1800	2000	2000	
Raumhöhe	1800	2000	1800	2000	2100	2100	
Bereitschaftsenergieverbrauch	1,5	2,0	1,1	1,6	2,2	2,2	
Nenninhalt	200	400	200	400	700	700	
zul. Betriebsüberdruck	0,3 (3)						
Prüfüberdruck	0,45 (4,5)						
<b>Solarwärmeaustauscher</b>							
zul. Betriebsüberdruck						0,6 (6)	
Prüfüberdruck						0,9 (9)	
<b>Anschlussstutzen</b>							
Entlüftung	G 3/4 IG						
Temperaturfühler WP-Rücklauf	G 1/2 AG						
Temperaturfühler Solar						G 1/2 AG	
Einschraubheizkörper	G 1 1/2 IG						
Heizungsvorlauf	G 2 AG						
Heizungsrücklauf	G 2 AG						
Wärmepumpen-Kompaktinstallation-Vorlauf	G 2 AG						
Wärmepumpen-Kompaktinstallation-Rücklauf	G 2 AG						
WT Solar-Vorlauf						G 1 IG	
WT Solar-Vorlauf						G 1 IG	
Zusätzlicher Wärmeerzeuger						G 1 1/2 IG	

### Entsorgung von Transportverpackung

Damit Ihr Gerät unbeschädigt bei Ihnen ankommt, haben wir es sorgfältig verpackt. Bitte helfen Sie, die Umwelt zu schützen, und überlassen Sie die Verpackung dem Fachhandwerk bzw. Fachhandel. Wir beteiligen uns gemeinsam mit dem Großhandel und dem Fachhandwerk/Fachhandel in Deutschland an einem wirksamen Rücknahme- und Entsorgungskonzept für die umweltschonende Aufarbeitung der Verpackungen.

### Entsorgung von Altgeräten in Deutschland



Geräte mit dieser Kennzeichnung gehören nicht in die Restmülltonne. Sammeln und entsorgen Sie diese getrennt.

Die Entsorgung dieses Gerätes fällt **nicht** unter das Gesetz über das Inverkehrbringen, die Rücknahme und die umweltverträgliche Entsorgung von Elektro- und Elektronikgeräten (Elektro- und Elektronikgerätegesetz – ElektroG). Dieses Gerät können Sie **nicht kostenlos** an den kommunalen Sammelstellen abgeben.

Entsorgen Sie Altgeräte fach- und sachgerecht. Im Rahmen des Kreislaufwirtschaft- und Abfallgesetzes und der damit verbundenen Produktverantwortung ermöglichen wir mit einem kostengünstigen Rücknahmesystem die Entsorgung von Altgeräten.

Fragen Sie uns oder Ihren Fachhandwerker/Fachhändler.

Über das Rücknahmesystem werden hohe Recyclingquoten der Materialien erreicht, um Deponien und die Umwelt zu entlasten. Damit leisten wir gemeinsam einen wichtigen Beitrag zum Umweltschutz.

Bereits bei der Entwicklung neuer Geräte achten wir auf eine hohe Recyclingfähigkeit der Materialien. Die Voraussetzung für eine Material-Wiederverwertung sind die Recycling-Symbole und die von uns vorgenommene Kennzeichnung nach DIN EN ISO 11469 und DIN EN ISO 1043, damit die verschiedenen Kunststoffe getrennt gesammelt werden können.

### Entsorgung außerhalb Deutschlands

Entsorgen Sie dieses Gerät fach- und sachgerecht nach den örtlich geltenden Vorschriften und Gesetzen.



## Erreichbarkeit

Sollte einmal eine Störung an einem unserer Produkte auftreten, stehen wir Ihnen natürlich mit Rat und Tat zur Seite.

Rufen Sie uns an:

0180 3 702020 (0,09 €/min bei Anrufen aus dem deutschen Festnetz. Maximal 0,42 €/min bei Anrufen aus Mobilfunknetzen.)

oder schreiben Sie uns:

Stiebel Eltron GmbH & Co. KG

- Kundendienst -

Fürstenberger Straße 77, 37603 Holzminden

E-Mail: kundendienst@stiebel-eltron.de

Fax: 0180 3 702025 (0,09 €/min aus dem deutschen Festnetz.

Maximal 0,42 €/min bei Anrufen aus Mobilfunknetzen.)

Weitere Anschriften sind auf der letzten Seite aufgeführt.

Unseren Kundendienst erreichen Sie telefonisch rund um die Uhr, auch an Samstagen und Sonntagen sowie an Feiertagen. Kundendienstesätze erfolgen während unserer Geschäftszeiten (von 7.30 bis 16.30 Uhr, freitags bis 14.00 Uhr). Als Sonderservice bieten wir Kundendienstesätze bis 22 Uhr. Für diesen Sonderservice sowie Kundendienstesätze an Sams-, Sonn- und Feiertagen werden höhere Preise berechnet.

## Garantiebedingungen

Diese Garantiebedingungen regeln zusätzliche Garantieleistungen von uns gegenüber dem Endkunden. Sie treten neben die gesetzlichen Gewährleistungsansprüche des Kunden. Die gesetzlichen Gewährleistungsansprüche gegenüber den sonstigen Vertragspartnern sind nicht berührt.

Diese Garantiebedingungen gelten nur für solche Geräte, die vom Endkunden in der Bundesrepublik Deutschland als Neugeräte erworben werden. Ein Garantievertrag kommt nicht zustande, soweit der Endkunde ein gebrauchtes Gerät oder ein neues Gerät seinerseits von einem anderen Endkunden erwirbt.

## Inhalt und Umfang der Garantie

Die Garantieleistung wird erbracht, wenn an unseren Geräten ein Herstellungs- und/oder Materialfehler innerhalb der Garantiedauer auftritt. Die Garantie umfasst jedoch keine Leistungen für solche Geräte, an denen Fehler, Schäden oder Mängel aufgrund von Verkalkung, chemischer oder elektrochemischer Einwirkung, fehlerhafter Aufstellung bzw. Installation sowie unsachgemäßer Einregulierung, Bedienung oder unsachgemäßer Inanspruchnahme bzw. Verwendung auftreten. Ebenso ausgeschlossen sind Leistungen aufgrund mangelhafter oder unterlassener Wartung, Witterungseinflüssen oder sonstigen Naturerscheinungen.

Die Garantie erlischt, wenn am Gerät Reparaturen, Eingriffe oder Abänderungen durch nicht von uns autorisierte Personen vorgenommen wurden.

Die Garantieleistung umfasst die sorgfältige Prüfung des Gerätes, wobei zunächst ermittelt wird, ob ein Garantieanspruch besteht. Im Garantiefall entscheiden allein wir, auf welche Art der Fehler behoben wird. Es steht uns frei, eine Reparatur des Gerätes ausführen zu lassen oder selbst auszuführen. Etwaige ausgewechselte Teile werden unser Eigentum.

Für die Dauer und Reichweite der Garantie übernehmen wir sämtliche Material- und Montagekosten.

Soweit der Kunde wegen des Garantiefalles aufgrund gesetzlicher Gewährleistungsansprüche gegen andere Vertragspartner Leistungen erhalten hat, entfällt eine Leistungspflicht von uns.

Soweit eine Garantieleistung erbracht wird, übernehmen wir keine Haftung für die Beschädigung eines Gerätes durch Diebstahl, Feuer, Aufruhr oder ähnliche Ursachen.

Über die vorstehend zugesagten Garantieleistungen hinausgehend kann der Endkunde nach dieser Garantie keine Ansprüche wegen mittelbarer Schäden oder Folgeschäden, die durch das Gerät verursacht werden, insbesondere auf Ersatz außerhalb des Gerätes entstandener Schäden, geltend machen. Gesetzliche Ansprüche des Kunden uns gegenüber oder gegenüber Dritten bleiben unberührt.

## Garantiedauer

Für im privaten Haushalt eingesetzte Geräte beträgt die Garantiedauer 24 Monate; im übrigen (zum Beispiel bei einem Einsatz der Geräte in Gewerbe-, Handwerks- oder Industriebetrieben) beträgt die Garantiedauer 12 Monate.

Die Garantiedauer beginnt für jedes Gerät mit der Übergabe des Gerätes an den Kunden, der das Gerät zum ersten Mal einsetzt.

Garantieleistungen führen nicht zu einer Verlängerung der Garantiedauer. Durch die erbrachte Garantieleistung wird keine neue Garantiedauer in Gang gesetzt. Dies gilt für alle erbrachten Garantieleistungen, insbesondere für etwaig eingebaute Ersatzteile oder für die Ersatzlieferung eines neuen Gerätes.

## Inanspruchnahme der Garantie

Garantieansprüche sind vor Ablauf der Garantiedauer, innerhalb von zwei Wochen, nachdem der Mangel erkannt wurde, bei uns anzumelden. Dabei müssen Angaben zum Fehler, zum Gerät und zum Zeitpunkt der Feststellung gemacht werden. Als Garantienachweis ist die Rechnung oder ein sonstiger datierter Kaufnachweis beizufügen. Fehlen die vorgenannten Angaben oder Unterlagen, besteht kein Garantieanspruch.

## Garantie für in Deutschland erworbene, jedoch außerhalb Deutschlands eingesetzte Geräte

Wir sind nicht verpflichtet, Garantieleistungen außerhalb der Bundesrepublik Deutschland zu erbringen. Bei Störungen eines im Ausland eingesetzten Gerätes ist dieses gegebenenfalls auf Gefahr und Kosten des Kunden an den Kundendienst in Deutschland zu senden. Die Rücksendung erfolgt ebenfalls auf Gefahr und Kosten des Kunden. Etwaige gesetzliche Ansprüche des Kunden uns gegenüber oder gegenüber Dritten bleiben auch in diesem Fall unberührt.

## Außerhalb Deutschlands erworbene Geräte

Für außerhalb Deutschlands erworbene Geräte gilt diese Garantie nicht. Es gelten die jeweiligen gesetzlichen Vorschriften und gegebenenfalls die Lieferbedingungen der Ländergesellschaft bzw. des Importeurs.

# OPERATION

## GENERAL INSTRUCTIONS

### OPERATION \_\_\_\_\_ 10

- 1. **General instructions** \_\_\_\_\_ 10
- 1.1 Reference to applicable documents \_\_\_\_\_ 10
- 1.2 Key \_\_\_\_\_ 10
- 2. **Safety** \_\_\_\_\_ 11
- 2.1 Correct use \_\_\_\_\_ 11
- 2.2 Safety instructions \_\_\_\_\_ 11
- 3. **Appliance description** \_\_\_\_\_ 11
- 3.1 Properties \_\_\_\_\_ 11

### INSTALLATION \_\_\_\_\_ 12

- 4. **Safety** \_\_\_\_\_ 12
- 5. **Appliance description** \_\_\_\_\_ 12
- 5.1 SBP 200 E | SBP 400 E | SBP 200 E cool | SBP 400 E cool \_\_\_\_\_ 12
- 5.2 SBP 700 E | SBP 700 E SOL \_\_\_\_\_ 12
- 5.3 Standard delivery \_\_\_\_\_ 13
- 5.4 Special accessories \_\_\_\_\_ 13
- 6. **Installation** \_\_\_\_\_ 13
- 6.1 Place of installation \_\_\_\_\_ 13
- 6.2 Transport \_\_\_\_\_ 13
- 6.3 Positioning \_\_\_\_\_ 13
- 6.4 Installation versions \_\_\_\_\_ 14
- 7. **Commissioning** \_\_\_\_\_ 14
- 7.1 Commissioning \_\_\_\_\_ 14
- 7.2 Decommissioning \_\_\_\_\_ 14
- 8. **Maintenance** \_\_\_\_\_ 14
- 9. **Specification** \_\_\_\_\_ 15

### GUARANTEE \_\_\_\_\_ 15

### ENVIRONMENT AND RECYCLING \_\_\_\_\_ 15

## 1. General instructions

The chapter **Operation** is intended for the user and the heating contractor.

The chapter **Installation** is intended for the heating contractor.



**Please read carefully.**  
Read these instructions carefully before operating the appliance and retain them for future reference. If the appliance is passed on to a third party please hand these instructions to the new user.

### 1.1 Reference to applicable documents



**Please read carefully.**  
Please observe the operating and installation instructions of system components.

### 1.2 Key

Symbols in these installation instructions:

In this documentation you will come across symbols and highlights that are defined as follows:



**Risk of injury**  
Information regarding possible risks of injury for heating contractors or users and potential equipment damage.



**Risk of damage**  
Information regarding potentially dangerous situations that might occur during the appliance installation or operation, the consequences of which may be equipment damage, environmental pollution or material loss.



**Please read carefully**  
Read this section carefully.

» Passages with this symbol "»", indicating procedures you must carry out, are described step by step.

## 2. Safety

### 2.1 Correct use

This appliance is only intended to be used for the storage and heating of heating water.

The appliances SBP 200 E cool, SBP 400 E cool, SBP 700 E and SBP 700 E SOL are additionally intended to be used for storing cooled heating water up to + 7 °C.

Any other or additional use is inappropriate, in particular usage with alternative storage media. Correct use also includes observation of the operating and installation instructions. Only use the appliance for the purpose stated by us and never change or convert it in any way.

### 2.2 Safety instructions

Observe the following safety information and instructions. Installation and commissioning must only be carried out by a qualified heating contractor.

The heating contractor is responsible for adherence to all currently applicable regulations during installation and commissioning.

Operate this appliance only if it is fully installed and all safety equipment is fitted.



**Risk of injury**  
When cleaning the appliance, never use unsuitable means of access (e.g. stools, chairs, tables). Risk of a fall.

## 3. Appliance description

### 3.1 Properties

#### 3.1.1 General

This appliance is designed to extend the operating time of the heat source and to bridge power-OFF periods. It also enables hydraulic separation of the volume flow of heat source and heating circuit.

#### 3.1.2 SBP 200 E | SBP 400 E | SBP 200 E cool | SBP 400 E cool

To boost the heating water electrically, the installation of a BGC electric immersion heater is possible.

#### 3.1.3 SBP 200 E cool | SBP 400 E cool | SBP 700 E | SBP 700 E Sol

These cylinders are equipped with complete thermal insulation to protect against the formation of condensate.

#### 3.1.4 SBP 700 E

For electric heating of the heating water, the installation of two BGC electric immersion heaters is possible. Additionally, a solid fuel boiler may also be connected.

#### 3.1.5 SBP 700 E SOL

The SBP 700 E SOL cylinder is additionally equipped with a smooth tube heat exchanger for solar heating of the heating water.

### 4. Safety

All necessary steps until commissioning has been carried out must be carried out by a heating contractor. During this process the installation instructions must be observed.

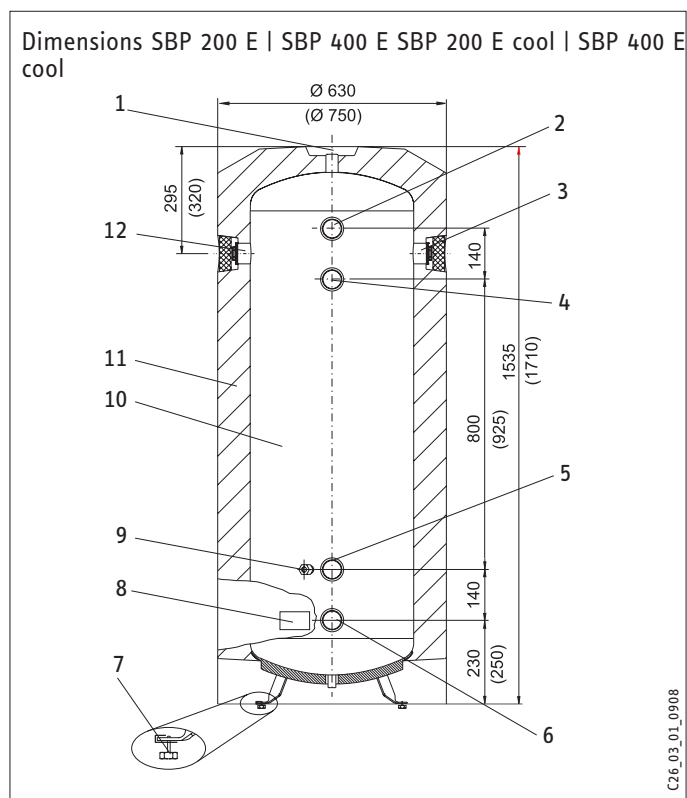
We only guarantee trouble-free function and operational reliability if the original special accessories and spare parts intended for the appliance are used.

### 5. Appliance description

#### 5.1 SBP 200 E | SBP 400 E | SBP 200 E cool | SBP 400 E cool

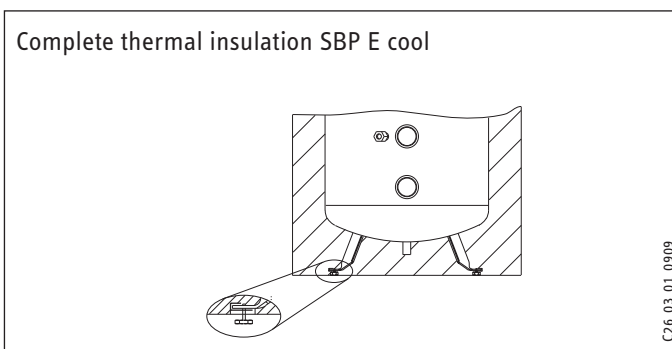
The dimensions in the following pictures are given in mm.

The dimensions for the SBP 400 are given in brackets.



- 1 Connector for air vent valve
- 2 Heating flow
- 3 Connector for BGC electric booster heater
- 4 Heat pump flow
- 5 Heating return
- 6 Heat pump return
- 7 Adjustable feet (3x)
- 8 Type plate (on cylinder casing)
- 9 Connector with protective pipe for heat pump return temperature sensor
- 10 Steel container
- 11 Thermal insulation
- 12 Connector for BGC electric booster heating

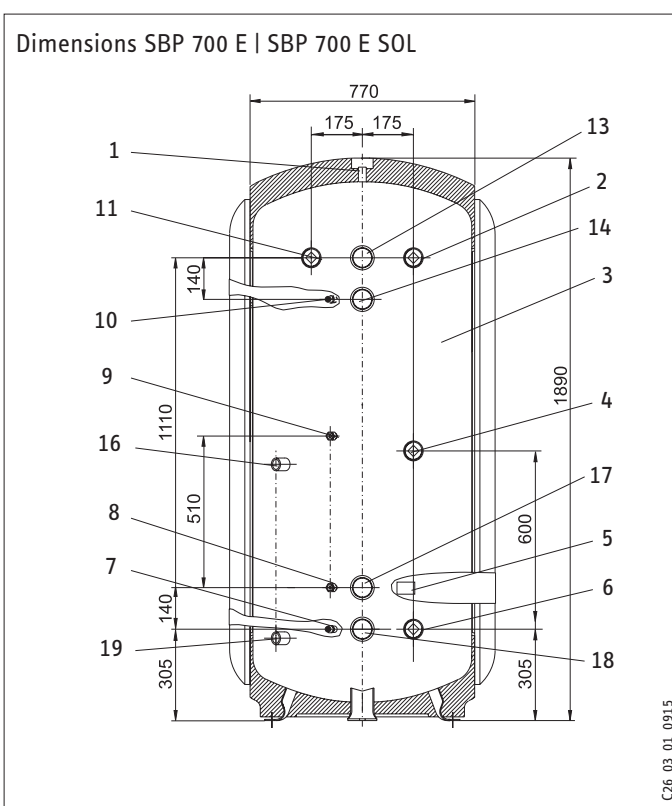
#### Complete thermal insulation SBP E cool



C26\_03\_01\_0909

#### 5.2 SBP 700 E | SBP 700 E SOL

##### Dimensions SBP 700 E | SBP 700 E SOL



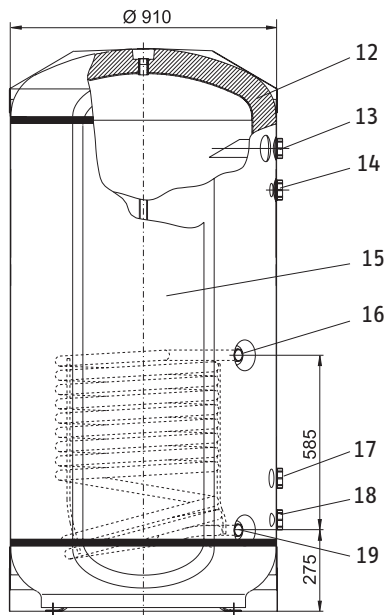
C26\_03\_01\_0915

- 1 Connector for air vent valve
- 2 Connector for electric booster heater (BGC)
- 3 Steel container
- 4 Connector for additional heat source
- 5 Type plate (on the cylinder casing)
- 6 Connector for additional heat source
- 7 Connector (sealed with plug)
- 8 Connector with protective pipe for heat pump return temperature sensor
- 9 Connector with protective pipe for temperature sensor (only SBP 700 E SOL)
- 10 Connector (sealed with plug)
- 11 Connector for electric booster heater (BGC)
- 12 Connector for air vent valve
- 13 Heating flow
- 14 Connector for BGC electric booster heater
- 15 Heat pump flow
- 16 Heating return
- 17 Heat pump return
- 18 Adjustable feet (3x)
- 19 Type plate (on cylinder casing)

# INSTALLATION

## INSTALLATION

Dimensions SBP 700 E | SBP 700 E SOL



C26\_03\_01\_0916

- 12 Thermal insulation
- 13 Heating flow
- 14 Heat pump flow
- 15 Thermal insulation sections
- 16 Flow, solar indirect coil (only SBP 700 E SOL)
- 17 Heating return
- 18 Heat pump return
- 19 Return, solar indirect coil (only SBP 700 E SOL)

### 5.3 Standard delivery

The standard delivery includes the following parts, packed in a separate bag.

- Operating and installation instructions
- Detachable bezel for connecting lines
- Adjustable feet (only with SBP 200 E | SBP 400 E)

### 5.4 Special accessories

Description	Part no.
BGC immersion heater	075115
WPKI 5 compact installation	220830
WPKI 6 compact installation	220831

## 6. Installation

### 6.1 Place of installation

- » Ensure the floor has a sufficient load bearing capacity (see Specification table).
- » Check the height of the room (see Specification table).

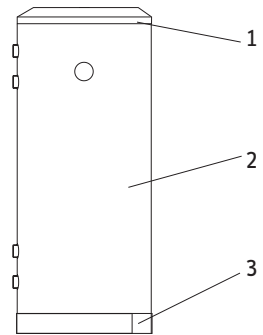
### 6.2 Transport



**Risk of damage**  
We recommend removing the cylinder casing during transportation to the installation location.

#### 6.2.1 Removing the cylinder casing

Removing the cylinder casing



C26\_03\_01\_0907

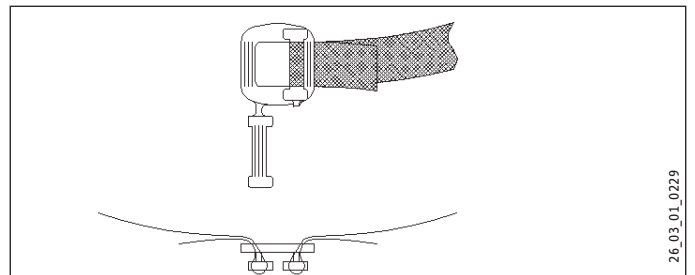
- 1 Lid
- 2 Cylinder casing
- 3 Plinth fascia

» First remove the lid and then the plinth fascia.

#### 6.2.2 SBP 700 E | SBP 700 E SOL

These appliances have side insulation sections that can be removed. This will make transportation through narrow doors and passageways easier.

» Remove the retaining straps by opening the closures.



26\_03\_01\_0229

When reattaching the retaining straps, ensure that the closures are near a joint between the casing parts.

### 6.3 Positioning

#### 6.3.1 SBP 200 | SBP 400

» Fit the adjustable feet provided, these are already fitted on SBP E cool appliances.

» Use the adjustable feet to compensate for any unevenness in the floor.

#### 6.3.2 SBP 700

These appliances do not have adjustable feet. The floor must be level.

# INSTALLATION

## COMMISSIONING

### 6.4 Installation versions

#### 6.4.1 Installing additional sensor protection pipes

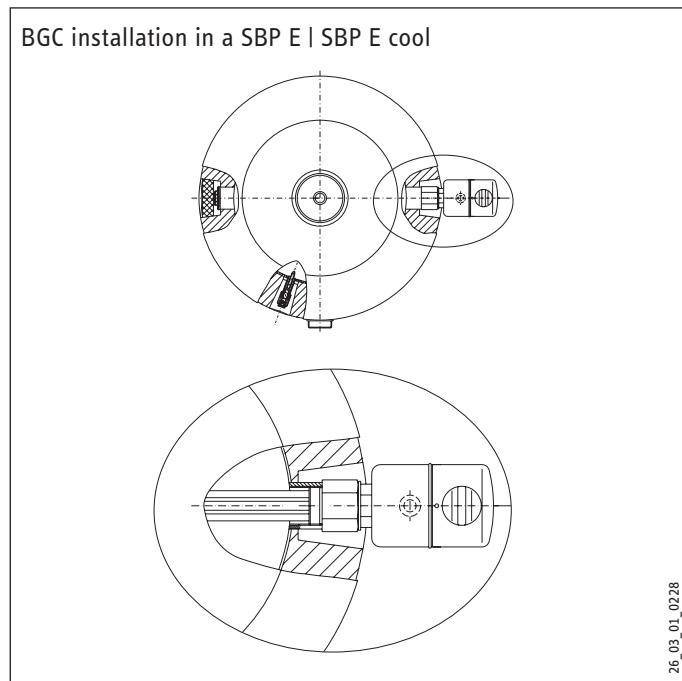
With the SBP 700, further sensor protection pipes can be installed. For this installation, proceed as follows:

- » Observe the markings on the top and bottom of the cylinder casing.
- » Saw with a hole cutter at the required marking on the cylinder casing (recommended hole cutter  $\varnothing$  70 mm).
- » Drill carefully through the cylinder casing into the thermal insulation. The drilling depth is limited by the extent to which the connector penetrates the insulation.
- » Remove the remaining insulation from around the connector.
- » Undo the cap and fit the sensor protection pipe.

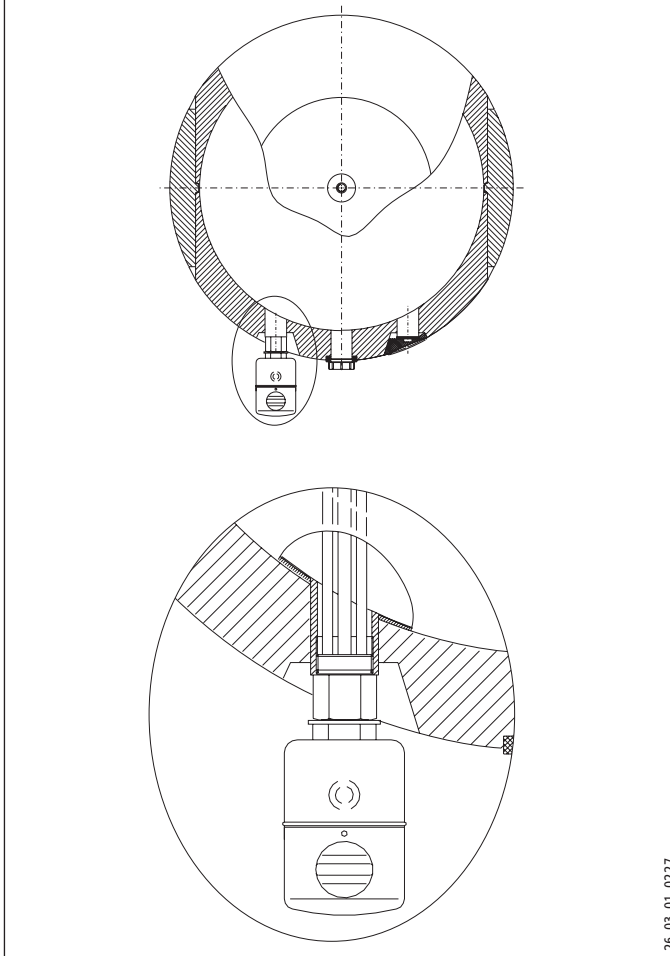
#### 6.4.2 Installing the BGC immersion heater

The immersion heater is used for electric booster heating.

- With the SBP 200 | 400 the immersion heater can be mounted on the r.h. or l.h. side.
- One or two immersion heaters can be mounted with the SBP 700.
- » Remove the cap from the connector.
- » Undo the vent plug with an SW 32 socket spanner.



BGC installation in a SBP 700 E | SBP 700 E SOL



## 7. Commissioning

### 7.1 Commissioning

Commissioning must only be carried out by a heating contractor.

- » Fill and vent the appliance.
- » Check the functions of the special accessories in accordance with the operating and installation instructions supplied with them.
- » Check the function of the on-site safety valve.

### 7.2 Decommissioning

If the heating system is not in operation and the installation location is not protected against frost, drain the appliance and connected system. This is relevant where there is a risk of frost.

## 8. Maintenance

No special maintenance is required for the appliance. A regular visual check is sufficient.

## 9. Specification

Type	SBP 200 E	SBP 400 E	SBP 200 E cool	SBP 400 E cool	SBP 700 E	SBP 700 E SOL	
Part no.	185458	220824	227590	227591	185459	185460	
Weight	dry kg	56	82	57	83	185	216
	filled kg	256	482	257	483	885	916
Height when tilted	mm	1650	1800	1650	1800	2000	2000
Room height	mm	1800	2000	1800	2000	2100	2100
Standby energy loss	kWh / 24h	1,5	2,0	1,1	1,6	2,2	2,2
Rated capacity	l	200	400	200	400	700	700
Permissible operating pressure	MPa (bar)	0.3 (3)					
Test pressure	MPa (bar)	0.45 (4.5)					
<b>Solar heat exchanger</b>							
Permissible operating pressure	MPa (bar)					0.6 (6)	
Test pressure	MPa (bar)					0.9 (9)	
<b>Connector</b>							
Ventilation		G 3/4" female					
Temperature sensor heat pump return		G 1/2" male					
Solar temperature sensor						G 1/2" male	
Immersion heater		G 1 1/2" female					
Heating flow		G 2" male					
Heating return		G 2" male					
Compact installation heat pump flow		G 2" male					
Compact installation heat pump return		G 2" male					
Flow, solar indirect coil						G 1" female	
Return, solar indirect coil						G 1" female	
Additional heat source						G 1 1/2" female	

## Guarantee

For guarantees please refer to the respective terms and conditions of supply for your country.



**The installation, electrical connection and first operation of this appliance should be carried out by a qualified installer.**



**The company does not accept liability for failure of any goods supplied which have not been installed and operated in accordance with the manufacturer's instructions.**

## Environment and recycling

Please help us to protect the environment by disposing of the packaging in accordance with the national regulations for waste processing.

# UTILISATION

## REMARQUES GÉNÉRALES

<b>UTILISATION</b>	<b>16</b>
<b>1. Remarques générales</b>	<b>16</b>
1.1 Renvoi aux documents également utiles	16
1.2 Explication des symboles	16
<b>2. Sécurité</b>	<b>17</b>
2.1 Utilisation conforme	17
2.2 Consignes de sécurité	17
<b>3. Description de l'appareil</b>	<b>17</b>
3.1 Propriétés d'utilisation	17
<b>INSTALLATION</b>	<b>18</b>
<b>4. Sécurité</b>	<b>18</b>
<b>5. Description de l'appareil</b>	<b>18</b>
5.1 SBP 200 E   SBP 400 E   SBP 200 E cool   SBP 400 E cool	18
5.2 SBP 700 E   SBP 700 E SOL	18
5.3 Fourniture	19
5.4 Accessoires spéciaux	19
<b>6. Montage</b>	<b>19</b>
6.1 Emplacement de montage	19
6.2 Transport	19
6.3 Mise en place	19
6.4 Variantes de montage	20
<b>7. Mise en service</b>	<b>20</b>
7.1 Première mise en service	20
7.2 Mettre hors service	20
<b>8. Entretien</b>	<b>20</b>
<b>9. Données techniques</b>	<b>21</b>
<b>GARANTIE</b>	<b>21</b>
<b>ENVIRONNEMENT ET RECYCLAGE</b>	<b>21</b>

### 1. Remarques générales

Le chapitre **Utilisation** s'adresse aux utilisateurs et artisans professionnels.

Le chapitre **Installation** s'adresse aux artisans professionnels.



**A lire SVP !**  
Veuillez lire attentivement cette notice avant l'emploi et conservez-la. En cas de cession de l'appareil, veuillez la transmettre au nouvel utilisateur.

#### 1.1 Renvoi aux documents également utiles



**A lire SVP !**  
Veuillez prendre en considération la notice d'utilisation et d'installation des composants de cette installation.

#### 1.2 Explication des symboles

**Symboles utilisés dans cette documentation :**

Vous rencontrerez à la lecture de cette documentation des symboles et des mises en évidence qui ont la signification suivante :



**Risque de blessures !**  
Remarque sur les risques de blessures possibles pour le professionnel ou l'utilisateur et sur les risques de détérioration de l'appareil !



**Risque de détérioration !**  
Remarque sur une situation de danger éventuelle qui peut se produire pendant l'installation de l'appareil susceptible de causer des détériorations à l'appareil ou une pollution de l'environnement ou des dommages économiques.



**A lire SVP !**  
Veuillez lire attentivement ce paragraphe.

» Les passages indiqués par ce symbole » vous indiquent les actions nécessaires décrites étape par étape.



## 2. Sécurité

### 2.1 Utilisation conforme

Ces appareils sont en principe prévus pour le stockage et la réchauffe de l'eau de chauffage.

Les appareils SBP 200 E cool, SBP 400 E cool, SBP 700 E et SBP 700 E SOL sont prévus en plus pour le stockage de l'eau de chauffage refroidie jusqu'à + 7 °C.

Tout emploi sortant de ce cadre est considéré comme non conforme, en particulier l'utilisation avec d'autres fluides de stockage. Fait aussi partie d'une utilisation conforme le respect de la notice d'installation et d'utilisation. N'utilisez l'appareil que dans le but d'utilisation préconisé par nous et n'apportez aucune modification ni transformation à l'appareil !

### 2.2 Consignes de sécurité

#### Respectez les consignes de sécurité et les prescriptions énoncées par la suite.

L'installation et la mise en service ne doivent être effectuées que par un professionnel reconnu.

L'artisan professionnel est responsable du respect des prescriptions applicables à l'installation et lors de la première mise en service.

N'exploitez cet appareil que s'il est monté complètement et doté de tous les dispositifs de sécurité.



**Risque de blessures !**  
Pour les travaux de nettoyage sur l'appareil, n'utilisez jamais de dispositifs pour monter comme chaises, tabourets, tables. Danger de chute !

## 3. Description de l'appareil

### 3.1 Propriétés d'utilisation

#### 3.1.1 En général :

Cet appareil sert à prolonger le temps de fonctionnement du générateur de chaleur et à passer les périodes de coupures tarifaires. Il sert également au découplage hydraulique des débits volumétriques dans le circuit du générateur de chaleur et dans le circuit de chauffage.

#### 3.1.2 SBP 200 E | SBP 400 E | SBP 200 E cool | SBP 400 E cool

Il est possible de monter une cartouche chauffante électrique BGC pour le réchauffage de l'eau de chauffage.

#### 3.1.3 SBP 200 E cool | SBP 400 E cool | SBP 700 E | SBP 700 E Sol

Ces accumulateurs sont équipés d'une isolation thermique intégrale pour les protéger de la formation de condensats.

#### 3.1.4 SBP 700 E

Il est possible de monter deux cartouches chauffantes électriques BGC pour le réchauffage de l'eau de chauffage. Il existe en plus une possibilité de connexion à une chaudière à combustibles solides.

#### 3.1.5 SBP 700 E SOL

L'accumulateur SBP 700 E SOL est équipé en plus d'un échangeur de chaleur à tubes lisses pour le réchauffage solaire de l'eau de chauffage.

### 4. Sécurité

Un spécialiste doit effectuer toutes les étapes nécessaires jusqu'à la première mise en service en respectant la notice d'installation.

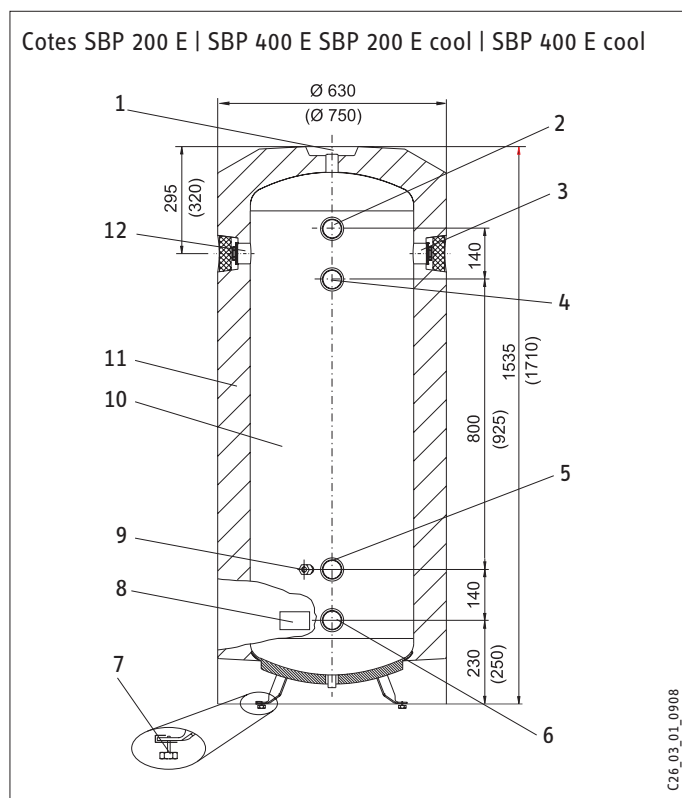
Nous garantissons un bon fonctionnement et la sécurité d'exploitation uniquement si les accessoires spéciaux d'origine destinés à l'appareil ainsi que les pièces de rechange d'origine sont utilisés.

### 5. Description de l'appareil

#### 5.1 SBP 200 E | SBP 400 E | SBP 200 E cool | SBP 400 E cool

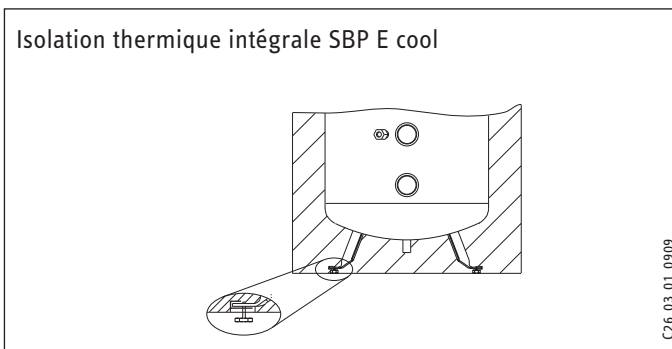
Les cotes des figures suivantes sont indiquées en mm.

Les cotes du SBP 400 sont indiqués entre crochets.



- 1 Embout de raccordement pour la purge
- 2 Départ chauffage
- 3 Embout de raccordement pour le chauffage d'appoint électrique BGC
- 4 Départ pompe à chaleur
- 5 Retour chauffage
- 6 Retour pompe à chaleur
- 7 Pieds réglables (3x)
- 8 Plaque signalétique (sur le revêtement de l'accumulateur)
- 9 Embout avec tube de protection pour la sonde thermométrique du retour PAC
- 10 Récipient métallique
- 11 Isolation thermique
- 12 Embout de raccordement pour le chauffage d'appoint électrique BGC

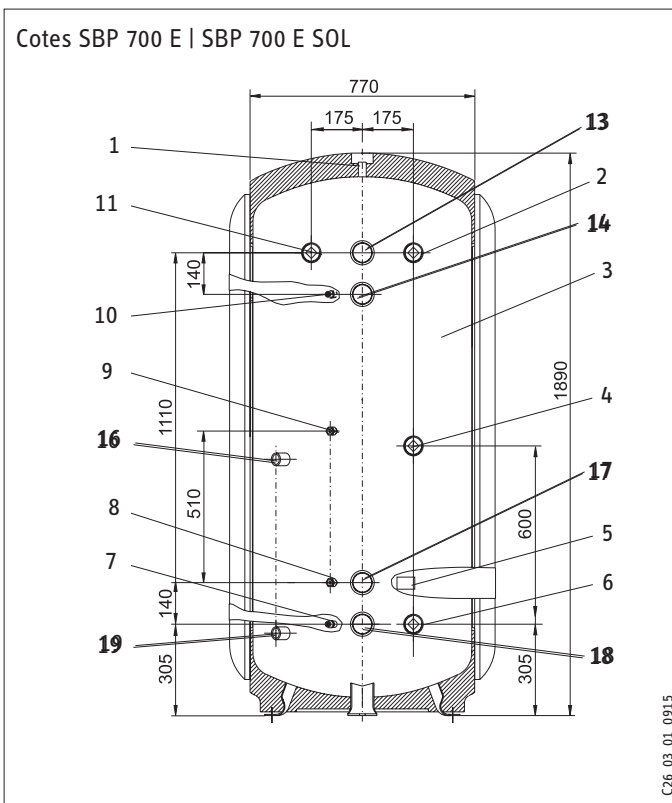
#### Isolation thermique intégrale SBP E cool



C26\_03\_01\_0909

#### 5.2 SBP 700 E | SBP 700 E SOL

##### Cotes SBP 700 E | SBP 700 E SOL

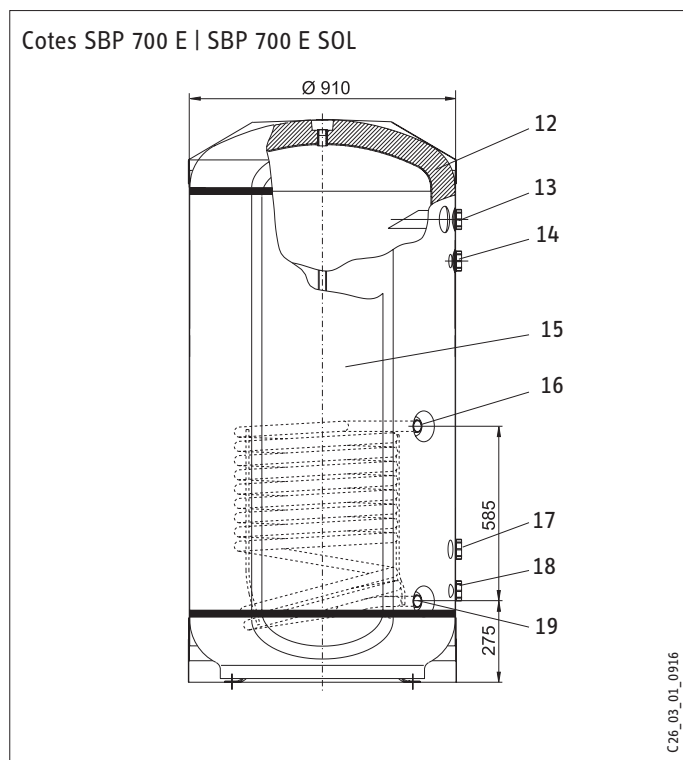


C26\_03\_01\_0915

- 1 Embout de raccordement pour la purge
- 2 Embout de raccordement pour le chauffage d'appoint électrique (BGC)
- 3 Récipient métallique
- 4 Embout de raccordement pour le générateur de chaleur supplémentaire
- 5 Plaque signalétique (sur le revêtement de l'accumulateur)
- 6 Embout de raccordement pour le générateur de chaleur supplémentaire
- 7 Embout de raccordement (obturé avec bouchon)
- 8 Embout avec tube de protection pour la sonde thermométrique du retour PAC
- 9 Embout avec tube de protection pour la sonde thermométrique (uniquement SBP 700 E SOL)
- 10 Embout de raccordement (obturé avec bouchon)
- 11 Embout de raccordement pour le chauffage d'appoint électrique (BGC)
- 12
- 13
- 14
- 15
- 16
- 17
- 18
- 19

# INSTALLATION

## MONTAGE



- 12 Isolation thermique
- 13 Départ chauffage
- 14 Départ pompe à chaleur
- 15 Segments d'isolation thermique
- 16 Départ éch. chal. solaire (uniquement SBP 700 E SOL)
- 17 Retour chauffage
- 18 Retour pompe à chaleur
- 19 Retour éch. chal. solaire (uniquement SBP 700 E SOL)

### 5.3 Fourniture

Les pièces suivantes font partie des fournitures. Elles sont emballées dans un sachet.

- Instructions d'utilisation et d'installation
- Rosettes à enfiler sur les tuyaux de raccordement
- Pieds réglables (uniquement pour SBP 200 E | SBP 400 E)

### 5.4 Accessoires spéciaux

Désignation	Réf. cde :
Cartouche chauffante à visser BGC	075115
Installation compacte WPKI 5	220830
Installation compacte WPKI 6	220831

## 6. Montage

### 6.1 Emplacement de montage

- » Veillez à une portance suffisante du sol (voir le tableau des données techniques).
- » Tenez compte de la hauteur du local indiquée dans le tableau des données techniques.

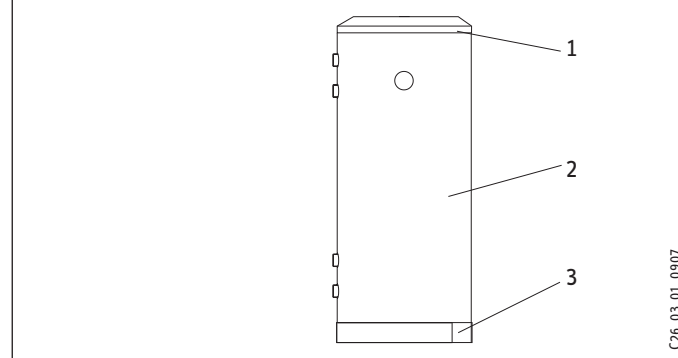
### 6.2 Transport



**Risque de détérioration !**  
Nous vous recommandons d'enlever le revêtement de l'accumulateur pour le transport à l'emplacement de montage.

#### 6.2.1 Enlever le revêtement de l'accumulateur

Enlever le revêtement de l'accumulateur



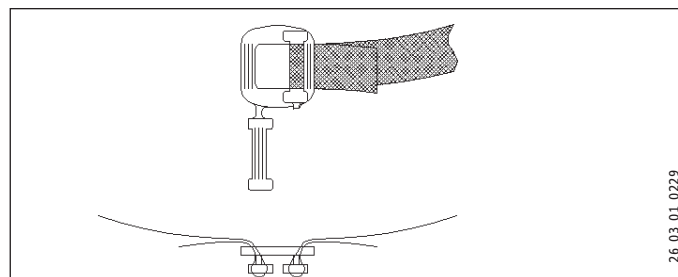
- 1 Couvercle
- 2 Revêtement de l'accumulateur
- 3 Socle

» Commencez par enlever le couvercle puis le socle.

#### 6.2.2 SBP 700 E | SBP 700 E SOL

Ces appareils ont une isolation thermique latérale partagée en segments qu'il est possible d'enlever. Ceci vous facilitera le transport au niveau des passages de portes et des couloirs étroits.

» Otez les bandes de fixation en ouvrant les fermetures.



Lorsque vous remettrez les bandes de fixation, veillez à ce que les fermetures soient bien posées dans la zone d'un joint entre les éléments du revêtement.

### 6.3 Mise en place

#### 6.3.1 SBP 200 | SBP 400

- » Montez les pieds réglables fournis avec l'appareil. (les pieds sont déjà montés pour les appareils SBP E cool)
- » Egalisez le niveau du sol à l'aide des pieds réglables.

#### 6.3.2 SBP 700

Ces appareils ne possèdent pas de pieds réglables. Le sol doit être bien plan.

# INSTALLATION

## MISE EN SERVICE

### 6.4 Variantes de montage

#### 6.4.1 Montage de tubes de protection des sondes supplémentaires

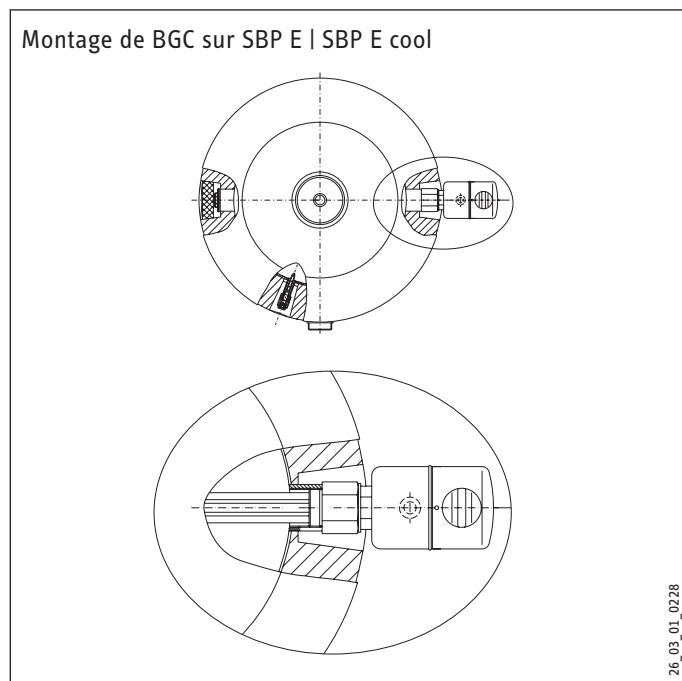
Vous avez la possibilité de monter des tubes de protection des sondes supplémentaires sur le SBP 700. Procédez comme suit si vous utilisez cette possibilité.

- » Veillez aux repères apposés en haut et en bas du revêtement de l'accumulateur.
- » Placez la scie-cloche sur le repère souhaité du revêtement de l'accumulateur ( $\emptyset$  recommandé pour la scie 70 mm).
- » Percez doucement l'isolation thermique au travers du revêtement de l'accumulateur. La profondeur du perçage est limitée par l'embout qui ressort de l'isolation thermique.
- » Enlevez les restes d'isolation thermique autour de l'embout.
- » Dévissez le bouchon et montez le tube de protection de la sonde.

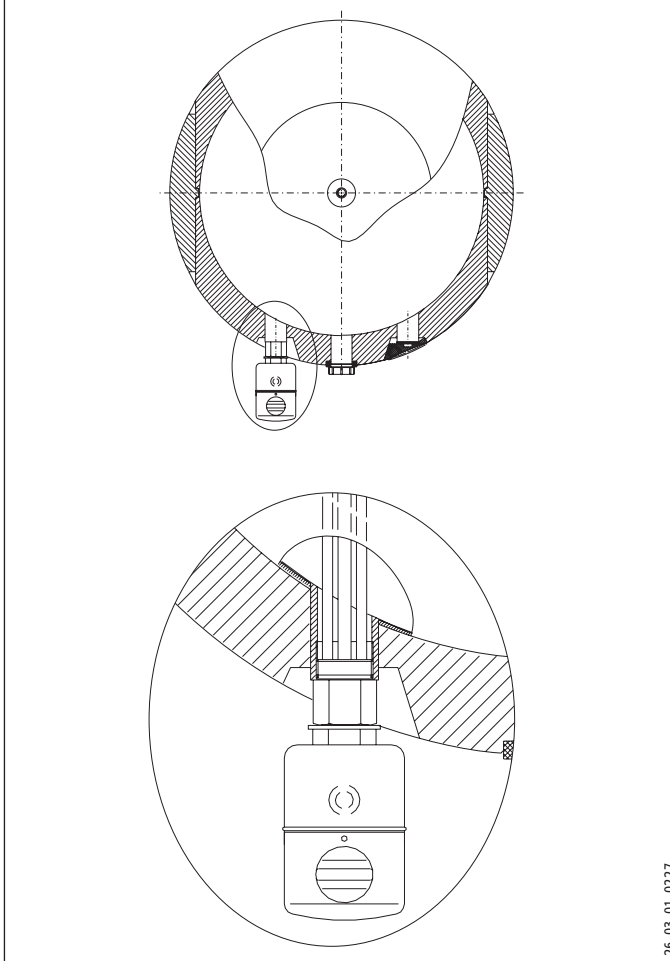
#### 6.4.2 Montage de la cartouche chauffante à visser BGC

La cartouche chauffante sert au réchauffage électrique.

- Vous pouvez monter une cartouche chauffante à droite ou à gauche dans le cas du SBP 200 | 400.
- Vous pouvez monter une ou deux cartouches chauffantes sur le SBP 700.
- » Enlevez le capuchon des embouts de raccordement.
- » Dévissez les bouchons de fermeture à l'aide d'une clé à pipe d'ouverture 32.



Montage de BGC pour SBP 700 E | SBP 700 E SOL



## 7. Mise en service

### 7.1 Première mise en service

La première mise en service ne doit être effectuée que par un spécialiste.

- » Remplissez et purgez l'appareil.
- » Contrôlez le fonctionnement des accessoires spéciaux en fonction des notices d'utilisation et d'installation fournies !
- » Vérifiez le fonctionnement de la vanne de sécurité installée par les soins du client.

### 7.2 Mettre hors service

Lorsque l'installation de chauffage n'est pas en marche et si l'emplacement de montage n'est pas protégé du gel, vous devez vidanger l'appareil et l'installation attenante. A appliquer en cas de risque de gel.

## 8. Entretien

L'appareil ne nécessite aucune maintenance particulière. Un contrôle visuel à intervalles réguliers suffit.

### 9. Données techniques

Modèle		SBP 200 E	SBP 400 E	SBP 200 E cool	SBP 400 E cool	SBP 700 E	SBP 700 E SOL
Réf. cde		185458	220824	227590	227591	185459	185460
Poids	vide	kg 56	82	57	83	185	216
	plein	kg 256	482	257	483	885	916
Taille de renversement	mm	1650	1800	1650	1800	2000	2000
Hauteur du local	mm	1800	2000	1800	2000	2100	2100
Consommation énergétique pour disponibilité	kWh / 24h	1,5	2,0	1,1	1,6	2,2	2,2
Contenance nominale	l	200	400	200	400	700	700
Surpression de service adm.	MPa (bar)	0,3 (3)					
Surpression de contrôle	MPa (bar)	0,45 (4,5)					
<b>Echangeur solaire</b>							
Surpression de service adm.	MPa (bar)						
Surpression de contrôle	MPa (bar)						
<b>Manchons de raccordement</b>							
Purge		G 3/4 intérieur					
Sonde thermométrique, retour pompe à chaleur		G 1/2 extérieur					
Sonde thermométrique solaire							
corps de chauffe à visser		G 1 1/2 intérieur					
Départ chauffage		G 2 externe					
Retour chauffage		G 2 externe					
Départ de l'installation compacte PAC		G 2 externe					
Retour de l'installation compacte PAC		G 2 externe					
Départ éch. chal. solaire							
Départ éch. chal. solaire							
Générateur de chaleur sup.		G 1 1/2 intérieur					

### Garantie

La garantie est à faire valoir dans le pays où l'appareil a été acheté. A cette fin, il faut prendre contact avec la filiale Stiebel Eltron concernée, à défaut l'importateur agréé.



**Le montage, les raccordements, la maintenance ainsi que la première mise en service sont à réaliser par un installateur qualifié.**



**Le fabricant ne saurait être rendu responsable des dommages causés par un appareil qui n'aurait pas été installé ou utilisé conformément à la notice de montage et d'utilisation jointe à l'appareil.**

### Environnement et recyclage

Nous vous demandons de nous aider à préserver l'environnement. Pour ce faire, merci de vous débarrasser de l'emballage conformément aux règles nationales relatives au traitement des déchets.

### BEDIENING \_\_\_\_\_ 22

- 1. **Algemene aanwijzingen** \_\_\_\_\_ 22
  - 1.1 Info over geldende documenten \_\_\_\_\_ 22
  - 1.2 Legende \_\_\_\_\_ 22
- 2. **Veiligheid** \_\_\_\_\_ 23
  - 2.1 Voorgeschreven gebruik \_\_\_\_\_ 23
  - 2.2 Veiligheidsaanwijzingen \_\_\_\_\_ 23
- 3. **Beschrijving van het toestel** \_\_\_\_\_ 23
  - 3.1 Gebruikseigenschappen \_\_\_\_\_ 23

### INSTALLATIE \_\_\_\_\_ 24

- 4. **Veiligheid** \_\_\_\_\_ 24
- 5. **Beschrijving van het toestel** \_\_\_\_\_ 24
  - 5.1 SBP 200 E | SBP 400 E | SBP 200 E cool | SBP 400 E cool \_\_\_\_\_ 24
  - 5.2 SBP 700 E | SBP 700 E SOL \_\_\_\_\_ 24
  - 5.3 Leveringsomvang \_\_\_\_\_ 25
  - 5.4 Speciaal toebehoren \_\_\_\_\_ 25
- 6. **Montage** \_\_\_\_\_ 25
  - 6.1 Montageplaats \_\_\_\_\_ 25
  - 6.2 Transport \_\_\_\_\_ 25
  - 6.3 Opstelling \_\_\_\_\_ 25
  - 6.4 Montagevarianten \_\_\_\_\_ 26
- 7. **Ingebruikname** \_\_\_\_\_ 26
  - 7.1 Eerste ingebruikname \_\_\_\_\_ 26
  - 7.2 Buiten dienst stellen \_\_\_\_\_ 26
- 8. **Onderhoud** \_\_\_\_\_ 26
- 9. **Technische gegevens** \_\_\_\_\_ 27

### GARANTIE \_\_\_\_\_ 27

### MILIEU EN RECYCLING \_\_\_\_\_ 27

## 1. Algemene aanwijzingen

Het hoofdstuk **Bediening** is bedoeld voor de gebruiker en de vakman.

Het hoofdstuk **Installatie** is bedoeld voor de vakman.



#### Dit lezen!

Lees deze handleiding zorgvuldig voor de bediening en bewaar ze op een veilige plaats. Als het toestel wordt doorgegeven aan derden, dient u ook de handleiding mee te geven.

### 1.1 Info over geldende documenten



#### Dit lezen!

Hou rekening met de bedienings- en installatiehandleidingen van de componenten die bij de installatie behoren.

### 1.2 Legende

#### Symbolen in deze documentatie:

In deze documentatie vindt u symbolen en aandachtswaarden. Ze hebben volgende betekenis:



#### Gevaar voor verwondingen!!

Gevaar voor letsels voor de vakman of de gebruiker en voor mogelijke beschadiging van het toestel!



#### Gevaar voor beschadiging!!

Informatie voor een mogelijke gevaarlijke situatie die tijdens de installatie van het toestel of tijdens de werking kan optreden en schade kan veroorzaken aan het toestel of aan het milieu of tot commerciële schade kan leiden.



#### Dit lezen!

Lees deze paragraaf grondig.

» Passages met het symbool „»“ geven vereiste handelingen aan, die stap voor stap worden beschreven.

## 2. Veiligheid

### 2.1 Voorgeschreven gebruik

Deze toestellen zijn principieel bedoeld voor het opslaan en opwarmen van verwarmingswater.

De toestellen SBP 200 E cool, SBP 400 E cool, SBP 700 E en SBP 700 E SOL zijn ook voorzien voor het opslaan van gekoeld verwarmingswater tot + 7 °C.

Elk ander gebruik, meer bepaald gebruik met andere media die moeten worden opgeslagen, geldt niet als voorgeschreven gebruik. Tot het voorgeschreven gebruik behoort ook het naleven van de bedienings- en installatiehandleiding. Gebruik het toestel enkel voor het door ons opgegeven doel en breng geen wijzigingen of aanpassingen aan het toestel aan!

### 2.2 Veiligheidsaanwijzingen

**Hou rekening met de hierna vermelde veiligheidsaanwijzingen en voorschriften.**

De installatie en de ingebruikname mogen enkel worden uitgevoerd door een erkende vakman.

De vakman is tijdens de installatie en de eerste ingebruikname verantwoordelijk voor het naleven van de geldende voorschriften.

Gebruik het toestel enkel als het volledig geïnstalleerd is en voorzien is van alle veiligheidsinrichtingen.



**Gevaar voor verwondingen!**  
**Gebruik voor reinigingswerken aan het toestel nooit ongeschikte opstaphulpen (bijv. driepoten, stoelen, tafels). Gevaar voor valpartijen!**

## 3. Beschrijving van het toestel

### 3.1 Gebruikseigenschappen

#### 3.1.1 Algemeen

Dit toestel dient om de werkingstijd van de warmtegenerator te verlengen en om de tariefspecifieke uitschakeltijden te overbruggen. Het dient ook voor de hydraulische ontkoppeling van de debieten van het warmtegenerator- en verwarmingscircuit.

#### 3.1.2 SBP 200 E | SBP 400 E | SBP 200 E cool | SBP 400 E cool

Voor de bijkomende opwarming van het verwarmingswater kan een elektrisch inschroef-verwarmingselement BGC worden ingebouwd.

#### 3.1.3 SBP 200 E cool | SBP 400 E cool | SBP 700 E | SBP 700 E Sol

Deze boilers zijn uitgerust met een volledige isolatie ter bescherming tegen condensaatvorming.

#### 3.1.4 SBP 700 E

Voor de bijkomende opwarming van het verwarmingswater kunnen twee elektrische inschroef-verwarmingselementen BGC worden ingebouwd. Bovendien kan een ketel met vaste brandstof worden aangekoppeld.

#### 3.1.5 SBP 700 E SOL

De boiler SBP 700 E SOL is ook uitgerust met een warmtewisselaar met gladde buis voor de bijkomende opwarming van het verwarmingswater d.m.v. zonne-energie.

### 4. Veiligheid

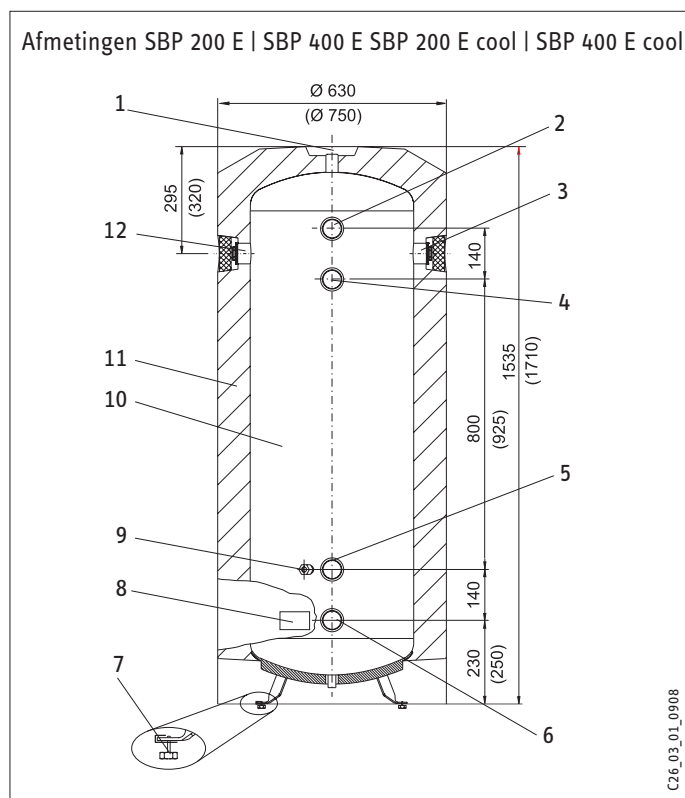
Alle vereiste stappen tot na de eerste ingebruikname moeten worden uitgevoerd door een vakman. Daarbij moet rekening worden gehouden met deze installatiehandleiding.

We waarborgen de goede werking en de bedrijfszekerheid enkel als het voor het toestel voorgeschreven origineel speciaal toebehoren en de originele wisselstukken worden gebruikt.

### 5. Beschrijving van het toestel

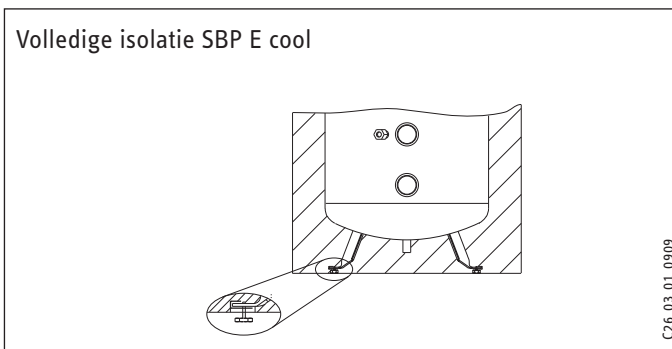
#### 5.1 SBP 200 E | SBP 400 E | SBP 200 E cool | SBP 400 E cool

De afmetingen in volgende afbeeldingen zijn opgegeven in mm. De afmetingen voor de SBP 400 zijn tussen haakjes vermeld.



- 1 Aansluitstomp voor ontluchting
- 2 Verwarmingsaanvoer
- 3 Aansluitstomp voor elektrische bijkomende verwarming BGC
- 4 Warmtepompaanvoer
- 5 Verwarmingsretour
- 6 Warmtepompretour
- 7 Stelvoeten (3x)
- 8 Typeplaatje (op de boilerommanteling)
- 9 Aansluitstomp met schermpijp voor temperatuursensor WP-retour
- 10 Stalen reservoir
- 11 Isolatie
- 12 Aansluitstomp voor elektrische bijkomende verwarming BGC

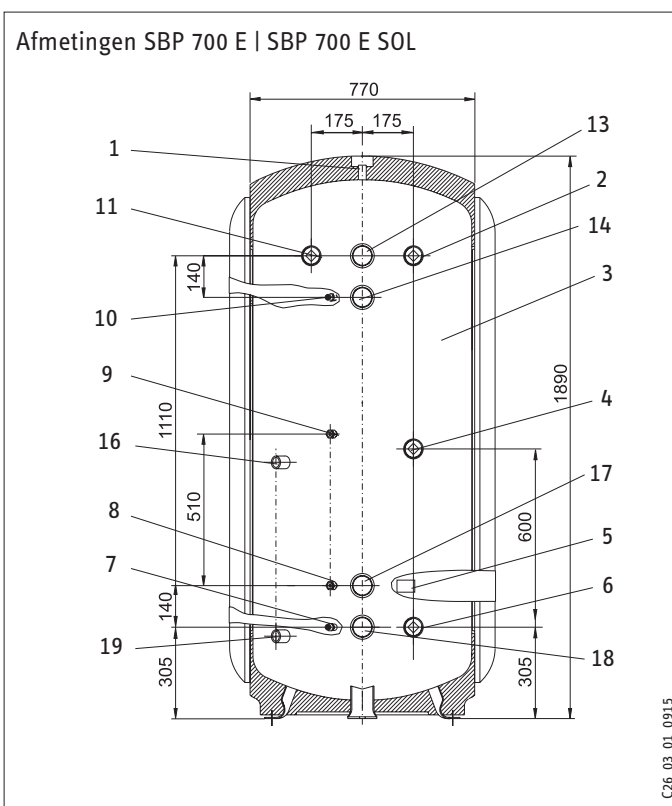
Volledige isolatie SBP E cool



C26\_03\_01\_0909

#### 5.2 SBP 700 E | SBP 700 E SOL

Afmetingen SBP 700 E | SBP 700 E SOL



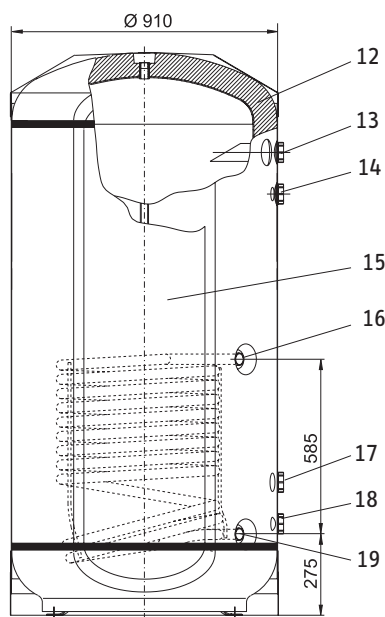
C26\_03\_01\_0915

- 1 Aansluitstomp voor ontluchting
- 2 Aansluitstomp voor elektrische bijkomende verwarming (BGC)
- 3 Stalen reservoir
- 4 Aansluitstomp voor bijkomende warmtegenerator
- 5 Typeplaatje (op de boilerommanteling)
- 6 Aansluitstomp voor bijkomende warmtegenerator
- 7 Aansluitstomp (afgesloten met stop)
- 8 Aansluitstomp met schermpijp voor temperatuursensor WP-retour
- 9 Aansluitstomp met schermpijp voor temperatuursensor (enkel SBP 700 E SOL)
- 10 Aansluitstomp (afgesloten met stop)
- 11 Aansluitstomp voor elektrische bijkomende verwarming (BGC)
- 12 Aansluitstomp voor elektrische bijkomende verwarming (BGC)
- 13 Aansluitstomp voor elektrische bijkomende verwarming (BGC)
- 14 Aansluitstomp voor elektrische bijkomende verwarming (BGC)
- 15 Aansluitstomp voor elektrische bijkomende verwarming (BGC)
- 16 Aansluitstomp voor elektrische bijkomende verwarming (BGC)
- 17 Aansluitstomp voor elektrische bijkomende verwarming (BGC)
- 18 Aansluitstomp voor elektrische bijkomende verwarming (BGC)
- 19 Aansluitstomp voor elektrische bijkomende verwarming (BGC)



# INSTALLATIE MONTAGE

Afmetingen SBP 700 E | SBP 700 E SOL



C26\_03\_01\_0916

- 12 Isolatie
- 13 Verwarmingsaanvoer
- 14 Warmtepompaanvoer
- 15 Isolatiesegmenten
- 16 Aanvoer WT Solar (enkel SBP 700 E SOL)
- 17 Verwarmingsretour
- 18 Warmtepompretour
- 19 Retour WT Solar (enkel SBP 700 E SOL)

## 5.3 Leveringsomvang

De leveringsomvang bestaat uit volgende onderdelen. Ze zitten in een zakje.

- Bedienings- en installatiehandleiding
- Opsteekrozetten voor aansluitleidingen
- Stelvoeten (enkel bij SBP 200 E | SBP 400 E)

## 5.4 Speciaal toebehoren

Benaming	Bestelnr.
Inschroef-verwarmingselement BGC	075115
Compacte installatie WPKI 5	220830
Compacte installatie WPKI 6	220831

## 6. Montage

### 6.1 Montageplaats

- » Zorg ervoor dat de vloer voldoende draagvermogen heeft (zie tabel Technische gegevens).
- » Hou rekening met de hoogte van de ruimte (zie tabel Technische gegevens).

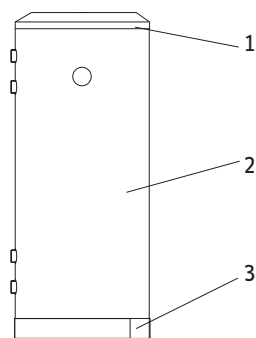
## 6.2 Transport



**Gevaar voor beschadiging!**  
Voor het transport naar de opstelplaats is het aan te bevelen de boilerommanteling af te nemen.

### 6.2.1 Boilerommanteling afnemen

Boilerommanteling afnemen



C26\_03\_01\_0907

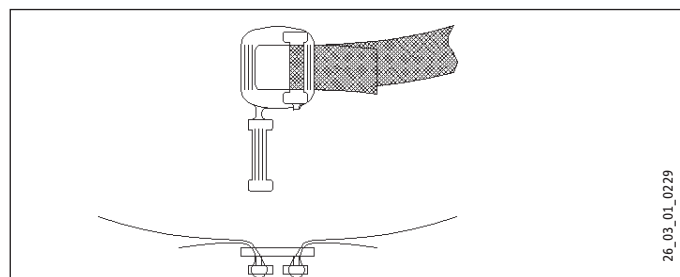
- 1 Deksel
- 2 Boilerommanteling
- 3 Sokkelafdekking

» Neem eerst het deksel af en dan de sokkelafdekking.

### 6.2.2 SBP 700 E | SBP 700 E SOL

De toestellen zijn aan de zijkant voorzien van isolatiesegmenten, die u kunt afnemen. Dit vergemakkelijkt het transport door smalle deuren en nauwe gangen.

» Verwijder de bevestigingsbanden door de sluitingen te openen.



26\_03\_01\_0229

Als u de bevestigingsbanden weer aanbrengt, dient u erop te letten dat de sluitingen in de voeg tussen de ommantelingsdelen liggen.

## 6.3 Opstelling

### 6.3.1 SBP 200 | SBP 400

- » Monteer de bijgeleverde stelvoeten. (Bij de toestellen SBP E cool zijn de stelvoeten reeds voorgemonteerd.)
- » Compenseer oneffenheden in de vloer met de stelvoeten.

### 6.3.2 SBP 700

Deze toestellen hebben geen regelbare stelvoeten. De vloer moet vlak zijn.

### 6.4 Montagevarianten

#### 6.4.1 Montage van bijkomende sensorschermpijpen

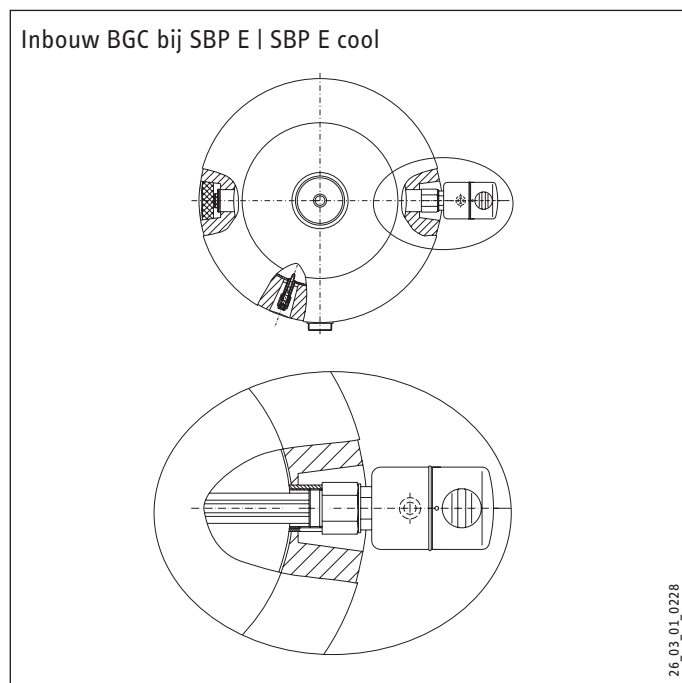
Bij de SBP 700 kunt u bijkomende sensorschermpijpen monteren. Als u gebruik wenst te maken van deze mogelijkheid, gaat u als volgt te werk:

- » Let op de markeringen bovenaan en onderaan op de boilerommanteling.
- » Plaats een rondgatzaag (aanbevolen  $\emptyset$  van de rondgatzaag 70 mm) op de gewenste markering op de boilerommanteling.
- » Boor voorzichtig door de boilerommanteling in de isolatie. De boordiepte wordt begrensd door de aansluitstomp die in de isolatie uitsteekt.
- » Verwijder de resterende isolatie rond de aansluitstomp.
- » Schroef de afsluitkap af en monteer de sensorschermpijp.

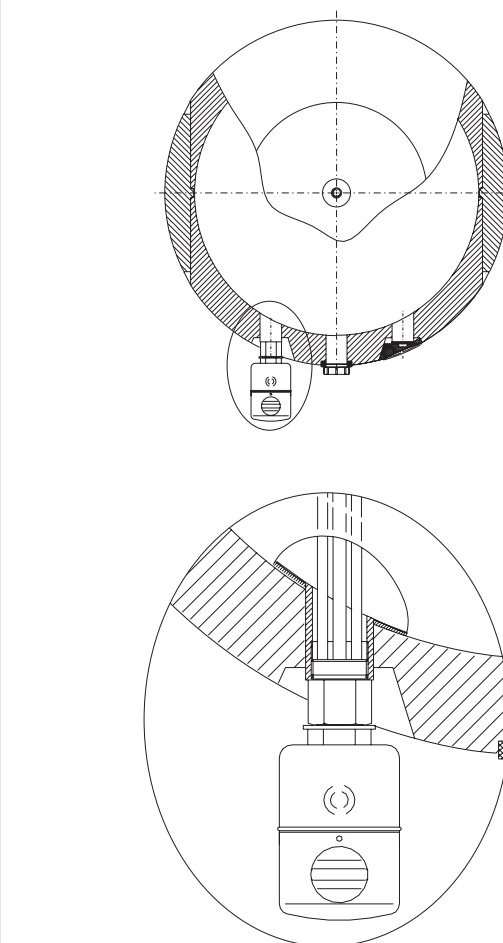
#### 6.4.2 Montage inschroef-verwarmingselement BGC

Het inschroef-verwarmingselement dient voor de bijkomende elektrische opwarming.

- Bij de SBP 200 | 400 kunt u een inschroef-verwarmingselement rechts of links monteren.
- Bij de SBP 700 kunt u één of twee inschroef-verwarmingselementen monteren.
- » Verwijder de afdekkap op de aansluitstomp
- » Draai de afsluitstomp uit met een steeksleutel SW 32.



Inbouw BGC bij SBP 700 E | SBP 700 E SOL



## 7. Ingebruikname

### 7.1 Eerste ingebruikname

De eerste ingebruikname mag enkel door een vakman worden uitgevoerd.

- » Vul en ontluft het toestel.
- » Controleer de functies van het speciaal toebehoren overeenkomstig de daarbij geleverde bedienings- en installatiehandleidingen!
- » Controleer de goede werking van de aanwezige veiligheidsklep.

### 7.2 Buiten dienst stellen

Als de verwarmingsinstallatie niet in werking is en de opstelplaats niet beveiligd is tegen vorst, dient u het toestel en de daarmee verbonden installatie leeg te maken. Dit is noodzakelijk als er vorstgevaar bestaat.

## 8. Onderhoud

Het toestel vergt geen speciaal onderhoud. Een regelmatige visuele controle volstaat.

### 9. Technische gegevens

Type		SBP 200 E	SBP 400 E	SBP 200 E cool	SBP 400 E cool	SBP 700 E	SBP 700 E SOL
Bestelnr.		185458	220824	227590	227591	185459	185460
Gewicht	leeg	kg 56	82	57	83	185	216
	gevuld	kg 256	482	257	483	885	916
Tipmassa	mm	1650	1800	1650	1800	2000	2000
Hoogte van ruimte	mm	1800	2000	1800	2000	2100	2100
Energieverbruik in stand-bymodus	kWh / 24h	1,5	2,0	1,1	1,6	2,2	2,2
Nom.inhoud	l	200	400	200	400	700	700
Toel. werkoverdruk	MPa (bar)	0,3 (3)					
Controledruk	MPa (bar)	0,45 (4,5)					
<b>Warmtewisselaar Solar</b>							
Toel. werkoverdruk	MPa (bar)						0,6 (6)
Controledruk	MPa (bar)						0,9 (9)
<b>Aansluitstompen</b>							
Ontluchting		G 3/4 binnendr.					
Temperatuursensor WP-retour		G 1/2 buitendr.					
Temperatuursensor zonnestelsysteem							G 1/2 buitendr.
Inschroef-verwarmingselement		G 1 1/2 innen					
Verwarmingsaanvoer		G 2 buitendr.					
Verwarmingsretour		G 2 buitendr.					
Warmtepomp-compacte installatie-aanvoer		G 2 buitendr.					
Warmtepomp-compacte installatie-retour		G 2 buitendr.					
WT Solar-aanvoer							G 1 binnendr.
WT Solar-aanvoer							G 1 binnendr.
Bijkomende warmtegenerator							G 1 1/2 binnendr.

#### Garantie

Aanspraak op garantie bestaat uitsluitend in het land waar het toestel is gekocht. U dient zich te wenden tot de vestiging van of de importeur hiervan in het betreffende land.



**De montage, de elektrische installatie, het onderhoud en de eerste inbedrijfneming mogen uitsluitend worden uitgevoerd door gekwalificeerd personeel.**



**De fabrikant is niet aansprakelijk voor defecte toestellen, welke niet volgens de bijgeleverde gebruiksaanwijzing zijn aangesloten of worden gebruikt.**

#### Milieu en recycling

Wij verzoeken u ons bij de bescherming van het milieu behulpzaam te zijn. Verwijder de verpakking daarom volgens de voor de afvalverwerking geldende nationale voorschriften.

# HANDHAVANDE

## ALLMÄN INFORMATION

### HANDHAVANDE \_\_\_\_\_ 28

- 1. Allmän information \_\_\_\_\_ 28
  - 1.1 Gällande dokument \_\_\_\_\_ 28
  - 1.2 Teckenförklaring \_\_\_\_\_ 28
- 2. Säkerhet \_\_\_\_\_ 29
  - 2.1 Avsedd användning \_\_\_\_\_ 29
  - 2.2 Säkerhetsinstruktioner \_\_\_\_\_ 29
- 3. Beskrivning av aggregatet \_\_\_\_\_ 29
  - 3.1 Driftsegenskaper \_\_\_\_\_ 29

### INSTALLATION \_\_\_\_\_ 30

- 4. Säkerhet \_\_\_\_\_ 30
- 5. Beskrivning av aggregatet \_\_\_\_\_ 30
  - 5.1 SBP 200 E | SBP 400 E | SBP 200 E cool | SBP 400 E cool \_\_\_\_\_ 30
  - 5.2 SBP 700 E | SBP 700 E SOL \_\_\_\_\_ 30
  - 5.3 I leveransen ingår \_\_\_\_\_ 31
  - 5.4 Specialtillbehör \_\_\_\_\_ 31
- 6. Montage \_\_\_\_\_ 31
  - 6.1 Montageplats \_\_\_\_\_ 31
  - 6.2 Transport \_\_\_\_\_ 31
  - 6.3 Uppställning \_\_\_\_\_ 31
  - 6.4 Montage-varianter \_\_\_\_\_ 32
- 7. Driftsättning \_\_\_\_\_ 32
  - 7.1 Första idrifttagning \_\_\_\_\_ 32
  - 7.2 Ta ur drift \_\_\_\_\_ 32
- 8. Underhåll \_\_\_\_\_ 32
- 9. Tekniska data \_\_\_\_\_ 33

### GARANTI \_\_\_\_\_ 33

### MILJÖ OCH ÅTERVINNING \_\_\_\_\_ 33

## 1. Allmän information

Kapitlet **Handhavande** är avsett för användaren och installatören.

Kapitlet **Installation** är avsett för installatören.



**Vänligen läs detta noga!**  
Läs igenom instruktionen ordentligt före användningen och förvara på säker plats för framtida bruk. Lämn instruktionen för respektive aggregat vidare till efterföljande användare.

### 1.1 Gällande dokument



**Vänligen läs detta noga!**  
Följ drifts- och installationsanvisningarna för de komponenter som ingår i systemet.

### 1.2 Teckenförklaring

**Symboler i denna dokumentation:**

Detta dokument innehåller symboler och markeringar. Dessa har följande innebörd:



**Risk för personskador!**  
Uppmärksammar möjlig skaderisker för installatören eller användaren och eventuellt aggregatskador.



**Risk för material- eller miljöskador!**  
Uppmärksammar eventuella risksituationer under pågående installation eller under drift av aggregatet där materialskador, miljöskador eller ekonomisk skada kan uppstå.



**Vänligen läs detta noga!**  
Läs noga genom detta avsnitt.

» Avsnitt med denna symbol „»“ innehåller anvisningar steg för steg.

## 2. Säkerhet

### 2.1 Avsedd användning

Dessa aggregat är endast avsedd som bufferttankar och uppvärmning av radiatorvatten.

Aggregaten SBP 200 E cool, SBP 400 E cool, SBP 700 E och SBP 700 E SOL är dessutom avsedda som bufferttankar för kylt radiatorvatten till + 7 °C.

Annan användning anses som icke avsedd användning och är icke tillåten, speciellt inte användning med annan vätska. Avsedd användning omfattar även att dessa drifts- och installationsinstruktioner skall följas. Använd endast utrustningen enligt tillverkarens tillämpningssyfte. Utrustningen får inte modifieras eller byggas till/om.

### 2.2 Säkerhetsinstruktioner

#### Följ nedanstående säkerhetsanvisningar och föreskrifter.

Installation och idrifttagning får endast utföras av behörig installatör.

Installatören ansvarar för att gällande föreskrifter följs vid installation och första idrifttagning.

Aggregatet får endast användas efter komplett installation och med aktiva säkerhetsanordningar.



**Risk för personskador!**  
Använd inte olämpliga hjälpmedel (t.ex. pall, stol, bord) när aggregatet rengörs. Fallrisk!

## 3. Beskrivning av aggregatet

### 3.1 Driftsegenskaper

#### 3.1.1 Allmänt

Detta aggregat används för att förlänga värmepumpens aktiva tid och delvis för att överbrygga avtalsbetingade inkopplingstider. Det används även för hydraulisk urkoppling av flödet från värmepump och radiatorkrets.

#### 3.1.2 SBP 200 E | SBP 400 E | SBP 200 E cool | SBP 400 E cool

Inbyggnad av elpatron BGC är även möjlig för tillsatsvärme för radiatorvattnet.

#### 3.1.3 SBP 200 E cool | SBP 400 E cool | SBP 700 E | SBP 700 E Sol

Denna tank är utrustad med en komplett värmeisolering till skydd för kondensbildning.

#### 3.1.4 SBP 700 E

Inbyggnad av två elpatroner BGC är även möjlig för tillsatsvärme för radiatorvattnet. Dessutom finns möjlighet till anslutning av vedpanna.

#### 3.1.5 SBP 700 E SOL

Tanken SBP 700 E SOL är dessutom utrustad med en extra rörvärmväxlare för radiatorvattenuppvärmning med solvärmeanläggning.

### 4. Säkerhet

Alla nödvändiga installationer och steg fram till avslutad första idrifttagning måste utföras av behörig installatör. Följ anvisningarna i denna installationsanvisning.

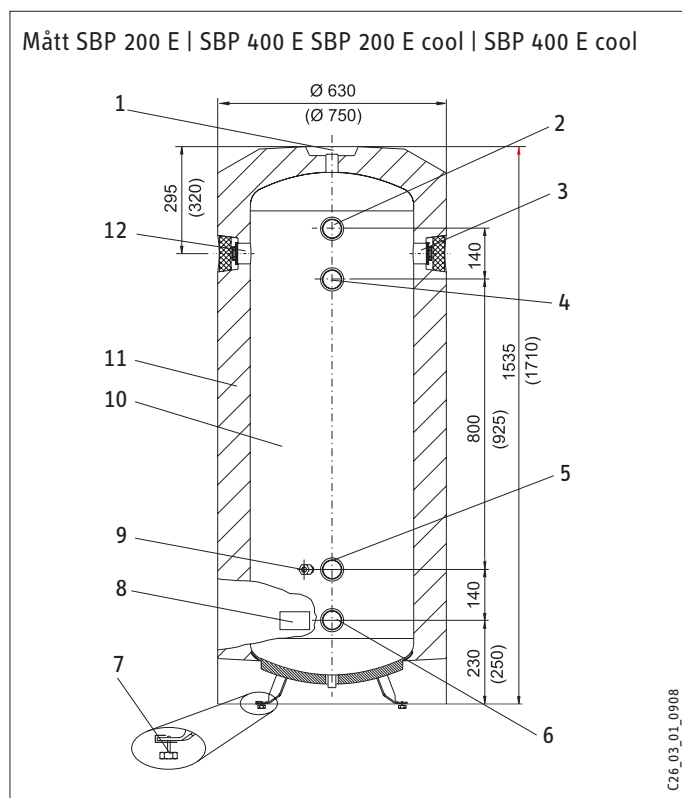
Vi kan endast garantera felfri funktion och driftssäkerhet om aggregatet drivs med specialtillbehör i original och med reservdelar i original.

### 5. Beskrivning av aggregatet

#### 5.1 SBP 200 E | SBP 400 E | SBP 200 E cool | SBP 400 E cool

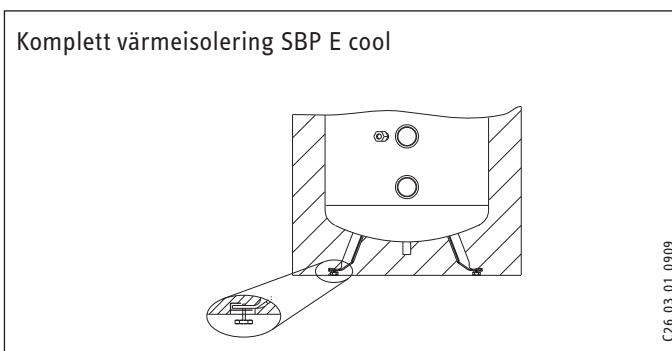
Måtten i nedanstående skisser är angivna i mm.

Måtten för SBP 400 är angivna i parentes.

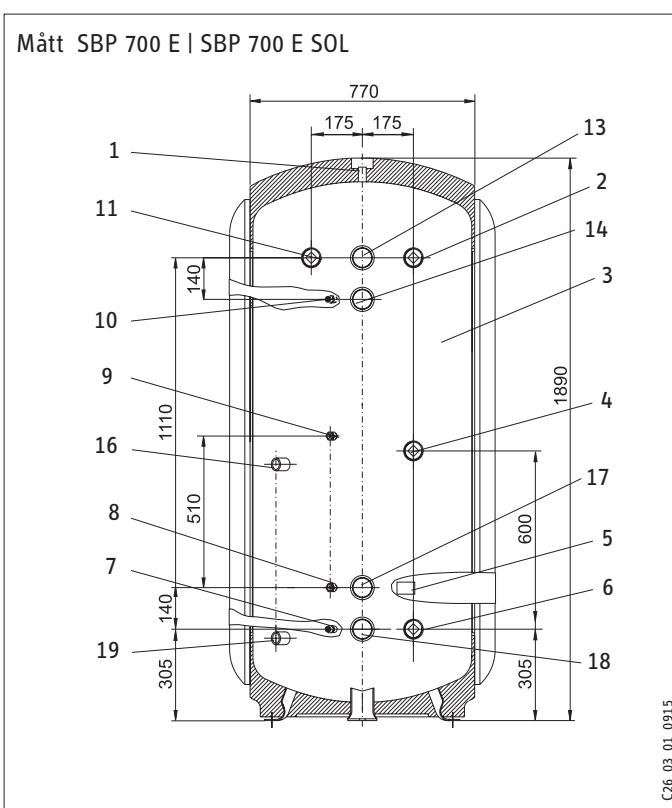


- 1 Anslutningsstos för avluftning
- 2 Framledning, radiatorvatten
- 3 Anslutningsstos för elpatron BGC
- 4 Värmepumpens framledning
- 5 Retur, radiatorvatten
- 6 Värmepumpens retur
- 7 Stödben (3x)
- 8 Typskylt (på tankens inklädnad)
- 9 Stos med stödrör för temperaturgivare värmepump retur
- 10 Ståltank
- 11 Värmeisolering
- 12 Anslutningsstos för elpatron BGC

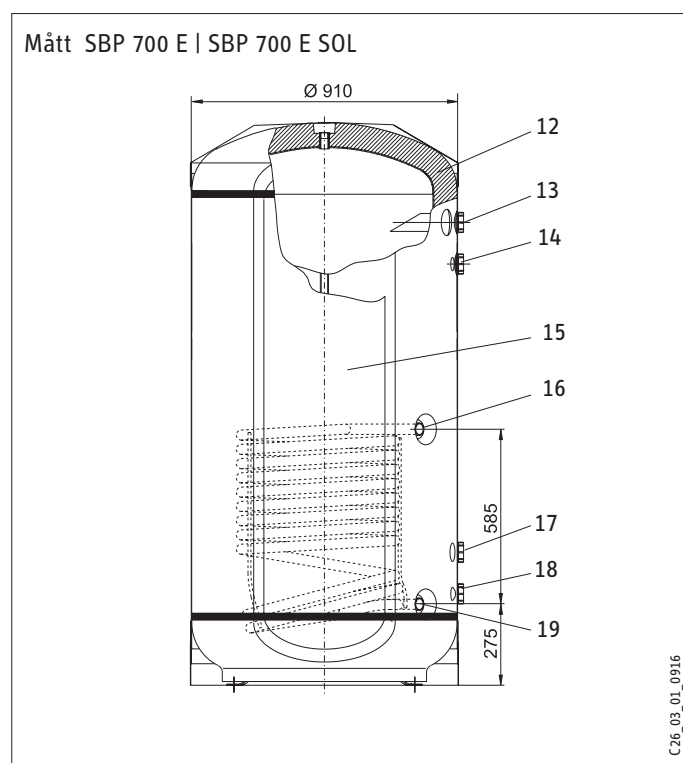
#### Komplett värmeisolering SBP E cool



#### 5.2 SBP 700 E | SBP 700 E SOL



- 1 Anslutningsstos för avluftning
- 2 Anslutningsstos för elpatron (BGC)
- 3 Ståltank
- 4 Anslutningsstos för extra värmekälla
- 5 Typskylt (på tankens inklädnad)
- 6 Anslutningsstos för extra värmekälla
- 7 Anslutningsstos (pluggad)
- 8 Stos med stödrör för temperaturgivare värmepump retur
- 9 Stos med stödrör för temperaturgivare (endast SBP 700 E SOL)
- 10 Anslutningsstos (pluggad)
- 11 Anslutningsstos för elpatron (BGC)
- 12 Anslutningsstos för elpatron (BGC)
- 13 Anslutningsstos för elpatron (BGC)
- 14 Anslutningsstos för elpatron (BGC)
- 15 Anslutningsstos för elpatron (BGC)
- 16 Anslutningsstos för elpatron (BGC)
- 17 Anslutningsstos för elpatron (BGC)
- 18 Anslutningsstos för elpatron (BGC)
- 19 Anslutningsstos för elpatron (BGC)



- 12 Värmeisolering
- 13 Framledning, radiatorvatten
- 14 Värmepumpens framledning
- 15 Värmeisoleringssegment
- 16 Framledning värmeväxl. solvärme (endast SBP 700 E SOL)
- 17 Retur, radiatorvatten
- 18 Värmepumpens retur
- 19 Retur värmeväxl. solvärme (endast SBP 700 E SOL)

### 5.3 I leveransen ingår

I leveransen ingår följande komponenter. Dessa är förpackade i separat påse.

- Drifts- och installationsanvisning
- Stickanslutningar för anslutningsledningar
- Stödben (endast för SBP 200 E | SBP 400 E)

### 5.4 Specialtillbehör

Beteckning	Best.nr.
Elpatron BGC	075115
Kompaktinstallation WPKI 5	220830
Kompaktinstallation WPKI 6	220831

## 6. Montage

### 6.1 Montageplats

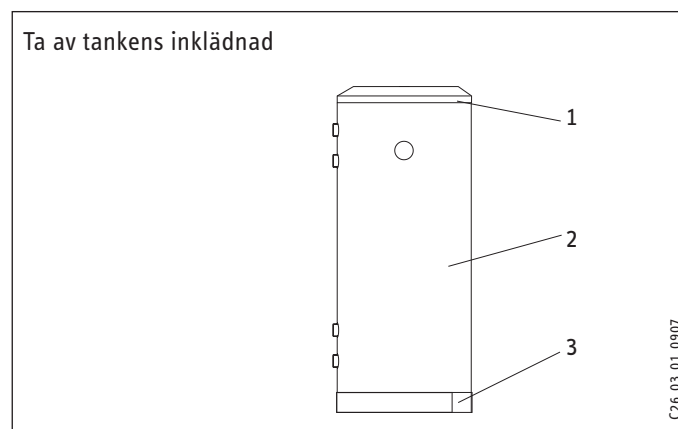
- » Säkerställ att underlaget (golvet) har tillräcklig bärkraft (se tabell Tekniska data).
- » Kontrollera även rumshöjden (se tabell Tekniska data).

### 6.2 Transport



**Risk för material- eller miljöskador!**  
Vi rekommenderar att ta av tankens inklädnad före transport till uppställningsplatsen.

#### 6.2.1 Ta av tankens inklädnad



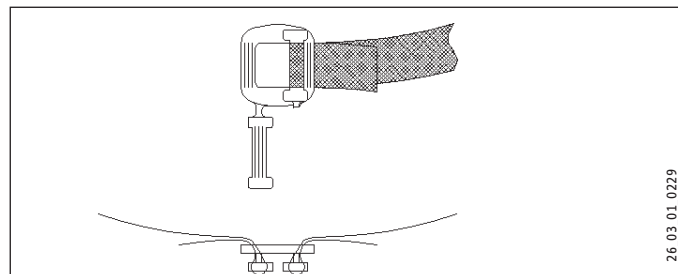
- 1 Överdels
- 2 Tankens inklädnad
- 3 Sockelpanel

» Lyft av överdelen och sedan sockelpanelen.

#### 6.2.2 SBP 700 E | SBP 700 E SOL

Dessa aggregat är utrustade med värmeisoleringssegment i sidan, vilka går att ta av. Detta underlättar transporten genom trånga dörrar och smala gångar.

» Ta bort fästbanden genom att öppna låsningarna.



Kontrollera att låsningarna är placerade i en fog mellan inklädnadsdelarna när fästbanden sätts fast igen.

### 6.3 Uppställning

#### 6.3.1 SBP 200 | SBP 400

- » Montera medlevererade stödben. (Stödbenen är redan monterade på SBP E cool.)
- » Justera stabiliteten med stödbenen.

# INSTALLATION

## DRIFTSÄTTNING

### 6.3.2 SBP 700

Detta aggregat saknar justerbara stödben. Underlaget (golvet) måste vara jämnt.

### 6.4 Montage-varianter

#### 6.4.1 Montage med extra skyddsrör för givare

Möjlighet finns att montera extra skyddsrör för givare på SBP 700. Gör enligt följande om detta skall monteras:

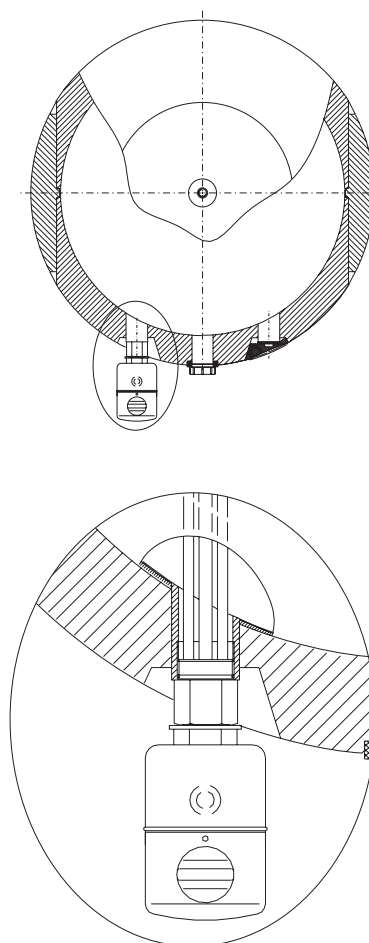
- » Lokalisera markeringarna i överkant och underkant på tankens inklädnad.
- » Använd en hålsåg (rekommenderad  $\varnothing$  70 mm och såga i tankens inklädnad vid önskad markering).
- » Såga försiktigt genom inklädnaden och värmeisoleringen. Djupet begränsas av stosen i värmeisoleringen.
- » Ta bort den resterande värmeisoleringe runt stosen.
- » Skruva loss pluggen, montera skyddsröret för givaren.

#### 6.4.2 Montage elpatron BGC

Elpatronen används för elektrisk tillsatsvärme.

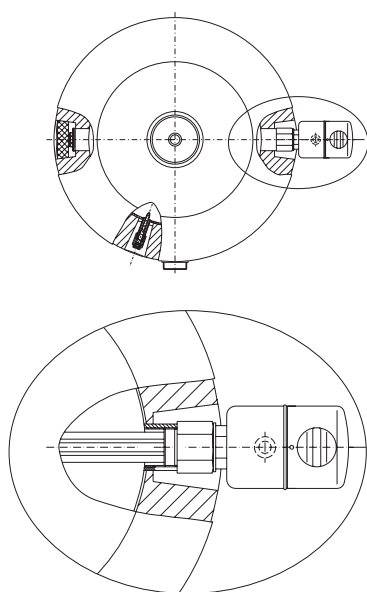
- Elpatronen på SBP 200 | 400 kan monteras antingen till höger eller till vänster.
- En eller två elpatroner kan monteras på SBP 700.
- » Ta bort kåpan på anslutningsstosen
- » Vrid ur pluggen med hylsnyckel 32.

Montage BGC för SBP 700 E | SBP 700 E SOL



26\_03\_01\_0227

Montag BGC för SBP E | SBP E cool



26\_03\_01\_0228

## 7. Driftsättning

### 7.1 Första idrifttagning

Första idrifttagning får endast göras av behörig installatör.

- » Fyll på och lufta aggregatet.
- » Kontrollera funktionerna för specialtillbehören enligt föreliggande drifts- och installationsanvisningar!
- » Kontrollera även funktionen för befintlig säkerhetsventil.

### 7.2 Ta ur drift

Aggregatet och ansluten anläggning måste tömmas om värmeanläggningen inte längre är i drift och uppställningsplatsen inte är frostskyddad. Detta gäller när frostrisk föreligger.

## 8. Underhåll

Aggregatet är i princip underhållsfritt. En regelbunden siktkontroll räcker.



### 9. Tekniska data

Typ	SBP 200 E	SBP 400 E	SBP 200 E cool	SBP 400 E cool	SBP 700 E	SBP 700 E SOL	
Best. nr.	185458	220824	227590	227591	185459	185460	
Vikt	tom	56	82	57	83	185	216
	fylld	256	482	257	483	885	916
Lutningsmått	1650	1800	1650	1800	2000	2000	
Rumshöjd	1800	2000	1800	2000	2100	2100	
Energiförbrukning i beredskapsläge	1,5	2,0	1,1	1,6	2,2	2,2	
Nominellt innehåll	200	400	200	400	700	700	
Tillåtet driftöverttryck	0,3 (3)						
Testtryck	0,45 (4,5)						
<b>Solar värmepump</b>							
Tillåtet driftöverttryck						0,6 (6)	
Testtryck						0,9 (9)	
<b>Anslutningsstos</b>							
Avluftning	G 3/4 inner						
Temperaturgivare värmepump returledning	G 1/2 ytter						
Temperaturgivare för solvärme						G 1/2 ytter	
Elpatron	G 1 1/2 inner						
Framledning, radiatorvatten	G 2 utvändig						
Retur, radiatorvatten	G 2 utvändig						
Värmepump, framledning kompaktinstallation	G 2 utvändig						
Värmepump, returledning, kompaktinstallation	G 2 utvändig						
Värmepump solvärme framledning						G 1 inner	
Värmepump solvärme returledning						G 1 inner	
Extra tillsatsvärme						G 1 1/2 inner	

### Garanti

Garantianspråk kan bara framställas i det land där du har köpt apparaten. Vänd dig till Stiebel Eltron AB (Se sista sidan för adress och telefonnummer).



**Montering, elinstallation, service och driftsättning får bara utföras av utbildad och behörig personal.**



**Tillverkaren påtar sig inget ansvar för brister hos apparater som inte har installerats och körts enligt de bruksanvisningar och montageinstruktioner som hör till respektive apparater.**

### Miljö och kretslopp

Hjälp oss att skydda vår miljö. Omhänderta förpackningen enligt gällande bestämmelser.

<b>USO</b>	<b>34</b>
1. <b>Avvertenze generali</b>	<b>34</b>
1.1 Avvertenza relativa ai documenti validi	34
1.2 Spiegazione dei simboli	34
2. <b>Sicurezza</b>	<b>35</b>
2.1 Utilizzo in conformità alle normative	35
2.2 Avvisi di sicurezza	35
3. <b>Descrizione dell'apparecchiatura</b>	<b>35</b>
3.1 Proprietà d'uso	35
<b>INSTALLAZIONE</b>	<b>36</b>
4. <b>Sicurezza</b>	<b>36</b>
5. <b>Descrizione dell'apparecchiatura</b>	<b>36</b>
5.1 SBP 200 E   SBP 400 E   SBP 200 E cool   SBP 400 E cool	36
5.2 SBP 700 E   SBP 700 E SOL	36
5.3 Fornitura	37
5.4 Accessori speciali	37
6. <b>Montaggio</b>	<b>37</b>
6.1 Luogo di montaggio	37
6.2 Trasporto	37
6.3 Installazione	38
6.4 Varianti di montaggio	38
7. <b>Messa in funzione</b>	<b>39</b>
7.1 Prima messa in funzione	39
7.2 Messa a riposo dell'impianto	39
8. <b>Manutenzione</b>	<b>39</b>
9. <b>Dati tecnici</b>	<b>39</b>
<b>GARANZIA</b>	<b>39</b>
<b>AMBIENTE E RICICLAGGIO</b>	<b>39</b>

## 1. Avvertenze generali

Il capitolo **Uso** si rivolge all'utilizzatore finale e al tecnico specializzato.

Il capitolo **Installazione** si rivolge al tecnico specializzato.



### Leggere con attenzione!

Leggere attentamente queste istruzioni per l'uso e conservarle per riferimento futuro. Nel caso di cessione dell'apparecchio consegnate le istruzioni al nuovo utilizzatore.

### 1.1 Avvertenza relativa ai documenti validi



### Leggere con attenzione!

Osservare le istruzioni di installazione e uso dei componenti che appartengono all'impianto.

### 1.2 Spiegazione dei simboli

**Simboli utilizzati in questo documento:**

In questa documentazione troverete simboli e testo evidenziato. I significati sono i seguenti:



### Pericolo di lesioni!

Avvertenza su possibili rischi di lesioni per il tecnico specializzato o utilizzatore e possibile danneggiamento dell'apparecchiatura!



### Pericolo di danneggiamento!

Avvertenza su una possibile situazione di rischio, che potrebbe verificarsi durante l'installazione dell'apparecchio oppure durante l'utilizzo provocando danni all'apparecchio, danni ambientali o danno economico.



### Leggere con attenzione!

Leggere con attenzione questa sezione.

» I paragrafi contrassegnati con questo simbolo "»" indicano procedure necessarie che vengono descritte per ogni passo.

## 2. Sicurezza

### 2.1 Utilizzo in conformità alle normative

Questi apparecchi sono stati progettati specificamente per l'accumulo e il riscaldamento di acqua di riscaldamento.

Gli apparecchi SBP 200 E cool, SBP 400 E cool, SBP 700 E e SBP 700 E SOL inoltre sono stati progettati per l'accumulo di acqua di riscaldamento raffreddata fino a +7 °C.

Un utilizzo diverso o che vada oltre quello previsto viene giudicato non conforme, in particolare modo se congiunto con altri supporti di accumulo. Nell'utilizzo conforme è incluso seguire le istruzioni di installazione e uso. Utilizzare l'apparecchio solo per l'utilizzo previsto da noi e non eseguire alcuna modifica o trasformazione dell'apparecchio!

### 2.2 Avvisi di sicurezza

#### Osservare le seguenti misure di sicurezza e disposizioni.

L'installazione e messa in esercizio possono essere eseguiti solamente da un tecnico specializzato.

L'installatore specializzato riconosciuto è responsabile per l'osservanza delle normative in vigore durante l'installazione e primo uso dell'apparecchio.

Usare l'apparecchio solo dopo che lo stesso sia stato installato completo dei dispositivi di sicurezza.



**Pericolo di lesioni!**  
**Non usare mai durante la pulizia del prodotto supporti per la salita inadatti (es. sgabelli, sedie, tavoli).**  
**Pericolo di caduta!**

## 3. Descrizione dell'apparecchiatura

### 3.1 Proprietà d'uso

#### 3.1.1 Generale

Questo apparecchio serve per l'estensione dei tempi di funzionamento del generatore di calore e per il superamento dei tempi di spegnimento tariffari. Serve anche per il disaccoppiamento idraulico delle portate in volume da generatore di calore e circuito di riscaldamento.

#### 3.1.2 SBP 200 E | SBP 400 E | SBP 200 E cool | SBP 400 E cool

Per il riscaldamento ultimo dell'acqua di riscaldamento è possibile inserire un riscaldatore a immersione elettrico BGC.

#### 3.1.3 SBP 200 E cool | SBP 400 E cool | SBP 700 E | SBP 700 E Sol

Questi accumulatori sono forniti di una coibentazione completa per proteggere dalla formazione di condensa.

#### 3.1.4 SBP 700 E

Per il riscaldamento ultimo dell'acqua di riscaldamento è possibile inserire due riscaldatori a immersione elettrici BGC. Esiste inoltre la possibilità di collegare una caldaia a combustibile solido.

#### 3.1.5 SBP 700 E SOL

L'accumulatore SBP 700 E SOL è inoltre fornito di uno scambiatore di calore a tubi lisci per il riscaldamento ultimo solare dell'acqua di riscaldamento.

### 4. Sicurezza

Tutte le procedure richieste fino alla prima messa in funzione devono essere eseguite da un tecnico specializzato. In questo è necessario rispettare le istruzioni per l'installazione.

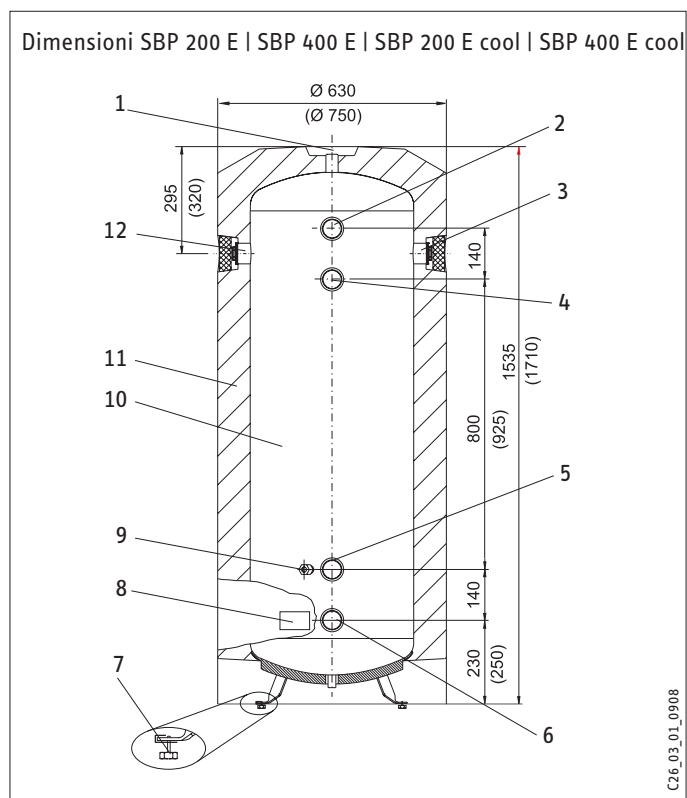
Garantiamo un funzionamento senza problemi e sicurezza di esercizio solo quando vengono utilizzati accessori e ricambi originali per l'apparecchio.

### 5. Descrizione dell'apparecchiatura

#### 5.1 SBP 200 E | SBP 400 E | SBP 200 E cool | SBP 400 E cool

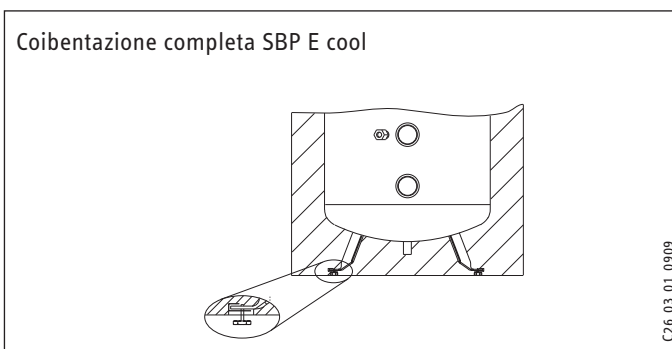
Le dimensioni riportate in questo documento sono fornite in mm.

Le dimensioni relative alla SBP 400 sono tra parentesi.

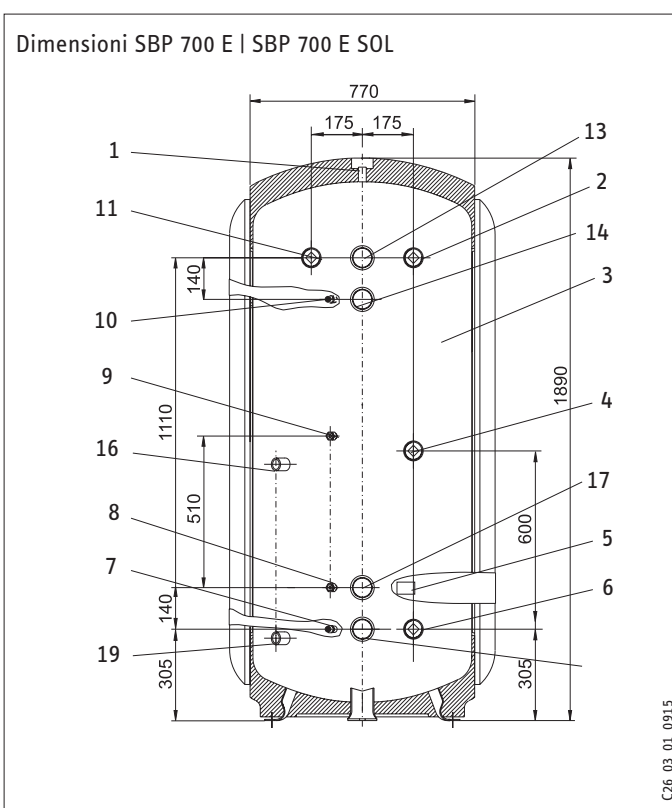


- 1 Tubo di raccordo per la ventilazione
- 2 Mandata riscaldamento
- 3 Tubo di raccordo per il riscaldamento elettrico supplementare BGC
- 4 Mandata pompa di calore
- 5 Ritorno del riscaldamento
- 6 Ritorno pompa di calore
- 7 Piedini di regolazione (3x)
- 8 Targhetta (sul rivestimento dell'accumulatore)
- 9 Raccordo con manicotto di protezione per sensore della temperatura di ritorno PC
- 10 Contenitore in acciaio
- 11 Isolamento termico
- 12 Tubo di raccordo per il riscaldamento elettrico supplementare BGC

#### Coibentazione completa SBP E cool



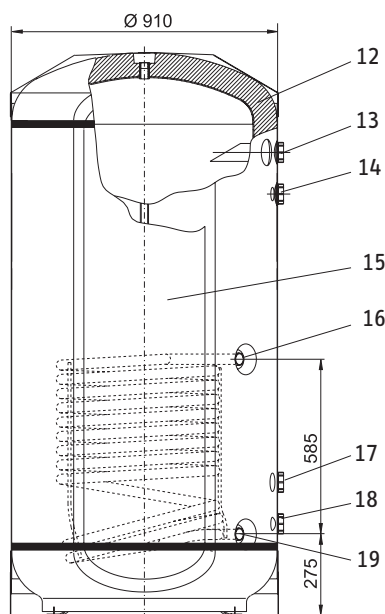
#### 5.2 SBP 700 E | SBP 700 E SOL



- 1 Tubo di raccordo per la ventilazione
- 2 Tubo di raccordo per il riscaldamento elettrico supplementare (BGC)
- 3 Contenitore in acciaio
- 4 Tubo di raccordo per generatore di calore aggiuntivo
- 5 Targhetta (sul rivestimento dell'accumulatore)
- 6 Tubo di raccordo per generatore di calore aggiuntivo
- 7 Tubo di raccordo (chiuso con tappo)
- 8 Raccordo con manicotto di protezione per sensore della temperatura di ritorno PC
- 9 Raccordo con manicotto di protezione per sensore della temperatura (solo SBP 700 E SOL)
- 10 Tubo di raccordo (chiuso con tappo)
- 11 Tubo di raccordo per il riscaldamento elettrico supplementare (BGC)
- 12 Tubo di raccordo per il riscaldamento elettrico supplementare (BGC)
- 13 Tubo di raccordo per il riscaldamento elettrico supplementare (BGC)
- 14 Tubo di raccordo per il riscaldamento elettrico supplementare (BGC)
- 15 Tubo di raccordo per il riscaldamento elettrico supplementare (BGC)
- 16 Tubo di raccordo per il riscaldamento elettrico supplementare (BGC)
- 17 Tubo di raccordo per il riscaldamento elettrico supplementare (BGC)
- 18 Tubo di raccordo per il riscaldamento elettrico supplementare (BGC)
- 19 Tubo di raccordo per il riscaldamento elettrico supplementare (BGC)

# INSTALLAZIONE MONTAGGIO

Dimensioni SBP 700 E | SBP 700 E SOL



C26\_03\_01\_0916

- 12 Isolamento termico
- 13 Mandata riscaldamento
- 14 Mandata pompa di calore
- 15 Coibentazione-Segmenti
- 16 Mandata WT Solare (solo SBP 700 E SOL)
- 17 Ritorno del riscaldamento
- 18 Ritorno pompa di calore
- 19 Ritorno WT Solare (solo SBP 700 E SOL)

## 5.3 Fornitura

La fornitura comprende i seguenti pezzi. Questi sono forniti in dotazione in un sacchetto.

- Istruzioni per il montaggio e l'uso
- Rosette per condutture di allacciamento
- Piedini di regolazione (solo con SBP 200 E | SBP 400 E)

## 5.4 Accessori speciali

Descrizione	Nr. di ordine
Riscaldatore a immersione BGC	075115
Installazione compatta WPKI 5	220830
Installazione compatta WPKI 6	220831

## 6. Montaggio

### 6.1 Luogo di montaggio

- » Accertarsi che la capacità di carico del pavimento sia sufficiente (vedere la tabella nei dati tecnici).
- » Rispettare l'altezza dei locali (vedere la tabella nei dati tecnici).

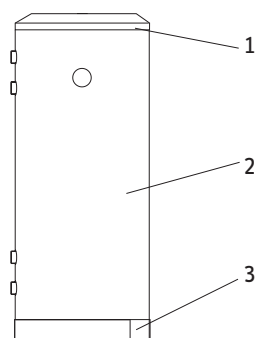
### 6.2 Trasporto



**Pericolo di danneggiamento!**  
Per il trasporto verso la località di installazione si consiglia di rimuovere il rivestimento dell'accumulatore.

#### 6.2.1 Rimuovere il rivestimento dell'accumulatore

Rimuovere il rivestimento dell'accumulatore



C26\_03\_01\_0907

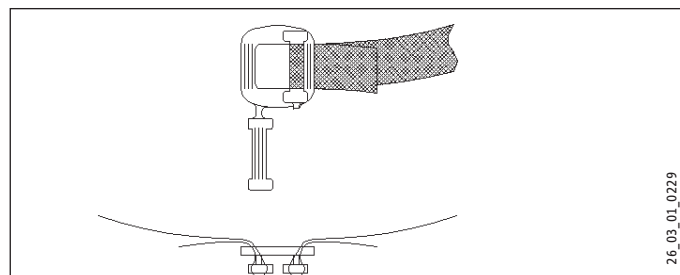
- 1 Coperchio
- 2 Rivestimento accumulatore
- 3 Mascherina dello zoccolo

» Smontare prima il coperchio e poi la mascherina dello zoccolo.

#### 6.2.2 SBP 700 E | SBP 700 E SOL

Questi apparecchi sono dotati di segmenti laterali di coibentazione che possono essere rimossi. Questo rende più agevole il trasporto attraverso porte e passaggi stretti.

» Rimuovere le fascette di fissaggio aprendo i dispositivi di chiusura.



26\_03\_01\_0229

Quando si devono rimontare le fascette di fissaggio, accertarsi che le chiusure siano posizionate in una zona di giuntura dei pannelli di rivestimento.

### 6.3 Installazione

#### 6.3.1 SBP 200 | SBP 400

» Montare i piedini di regolazione forniti in dotazione. (Sugli apparecchi della serie SBP E cool i piedini di regolazione sono già montati.)

» Compensare le irregolarità della superficie del pavimento con i piedini di regolazione.

#### 6.3.2 SBP 700

Questi apparecchi non sono dotati di piedini regolabili. Il pavimento deve essere in piano.

### 6.4 Varianti di montaggio

#### 6.4.1 Montaggio di tubi di protezione sensore aggiuntivi

Gli apparecchi della serie SBP 700 consentono il montaggio di ulteriori tubi di protezione dei sensori. Se si desidera sfruttare questa possibilità, procedere come segue:

» Rispettare i segni di riferimento superiori e inferiori sul rivestimento dell'accumulatore.

» Applicare una sega a tazza sui segni desiderati sul rivestimento dell'accumulatore ( $\emptyset$  consigliato della lama per sega a tazza 70 mm).

» Praticare il foro nella coibentazione con molta attenzione attraverso il rivestimento. La profondità del foro viene limitata dai manicotti inseriti nella coibentazione.

» Rimuovere la coibentazione residua intorno ai manicotti.

» Svitare il coperchio di chiusura, montare il tubo di protezione del sensore.

#### 6.4.2 Montaggio riscaldatore a immersione BGC

Il riscaldatore a immersione serve per il riscaldamento elettrico ultimo.

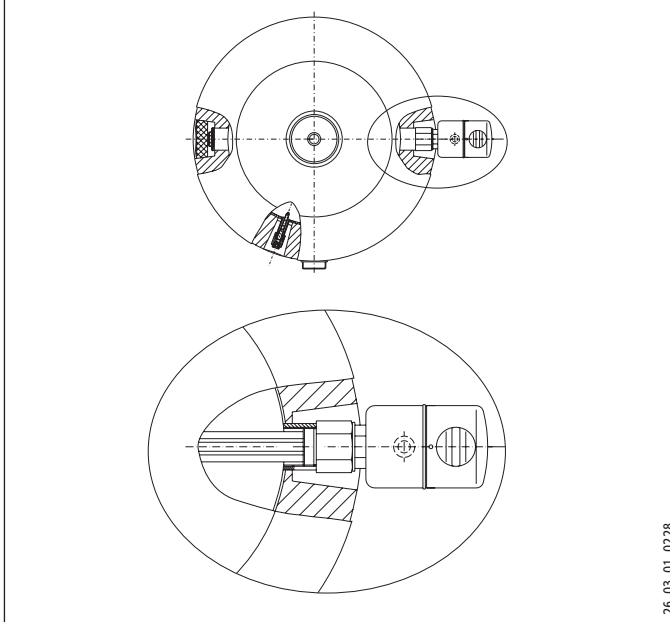
– Nella serie SBP 200 | 400 un riscaldatore a immersione può essere montato a destra o a sinistra.

– Nella serie SBP 700 è possibile montare due riscaldatori a immersione.

» Rimuovere il coperchio del manicotto di raccordo.

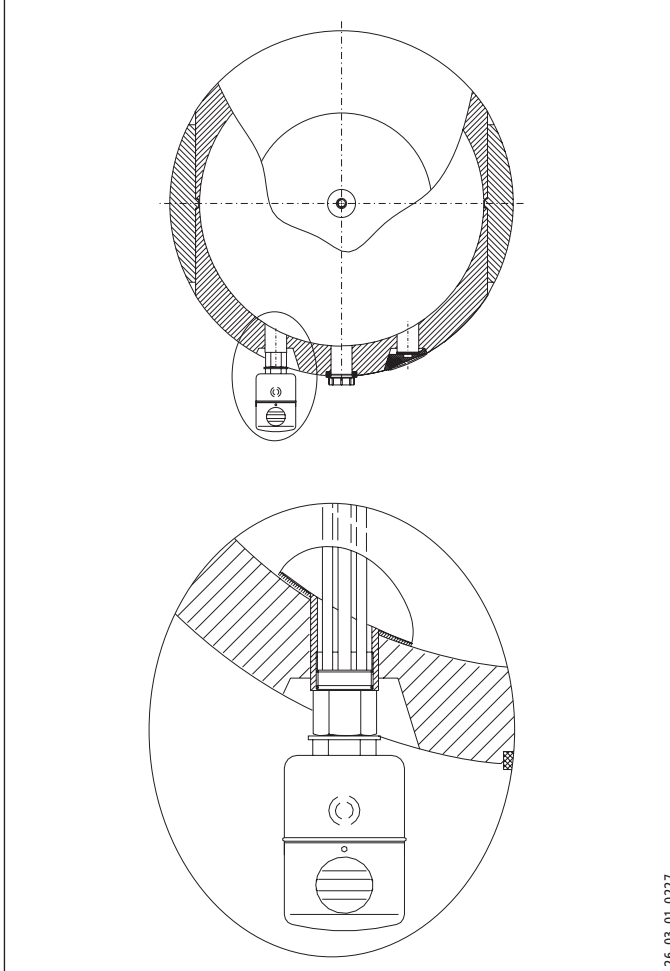
» Estrarre il tappo di chiusura con una chiave a tubo W 32.

Montaggio BGC in SBP E | SBP E cool



26\_03\_01\_0228

Montaggio BGC in SBP 700 E | SBP 700 E SOL



26\_03\_01\_0227

## 7. Messa in funzione

### 7.1 Prima messa in funzione

La prima messa in funzione può essere eseguita solo da un tecnico specializzato.

- » Riempire e spurgare dell'aria l'apparecchio.
- » Verificare il funzionamento degli accessori speciali come indicato dalle istruzioni di uso e installazione fornite in dotazione!
- » Verificare il funzionamento della valvola di sicurezza fornita in loco.

### 7.2 Messa a riposo dell'impianto

Quando l'impianto di riscaldamento non è in funzione e il luogo in cui è installato non è protetto dal gelo, l'apparecchio e l'impianto collegato devono essere svuotati. Questa operazione deve essere eseguita quando esiste il pericolo di gelo.

## 8. Manutenzione

L'apparecchio non necessita di una manutenzione particolare. Un controllo visivo regolare è sufficiente.

## 9. Dati tecnici

Tipo	SBP 200 E	SBP 400 E	SBP 200 E cool	SBP 400 E cool	SBP 700 E	SBP 700 E SOL	
Nr. ordine	185458	220824	227590	227591	185459	185460	
Peso	vuoto kg	56	82	57	83	185	216
	pieno kg	256	482	257	483	885	916
Dimensione ribaltabile	mm	1650	1800	1650	1800	2000	2000
Altezza locale	mm	1800	2000	1800	2000	2100	2100
Consumo energia in stand by	kWh / 24h	1,5	2,0	1,1	1,6	2,2	2,2
Contenuto nominale	l	200	400	200	400	700	700
Sovrapressione di esercizio ammessa	MPa (bar)	0,3 (3)					
Sovrapressione di controllo	MPa (bar)	0,45 (4,5)					
<b>Scambiatore calore solare</b>							
Sovrapressione di esercizio ammessa	MPa (bar)					0,6 (6)	
Sovrapressione di controllo	MPa (bar)					0,9 (9)	
<b>Supporti di raccordo</b>							
Ventilazione	G 3/4 IG						
Sensore temperatura ritorno PC	G 1/2 AG						
Sensore temperatura solare						G 1/2 AG	
Corpo riscaldante a vite	G 1 1/2 IG						
Mandata riscaldamento	G 2 AG						
Ritorno del riscaldamento	G 2 AG						
Pompa di calore-Installazione compatta -Mandata	G 2 AG						
Pompa di calore-Installazione compatta -Ritorno	G 2 AG						
WT Solare-Mandata						G 1 IG	
WT Solare-Mandata						G 1 IG	
Generatore di calore supplementare						G 1 1/2 IG	

## Garanzia

I diritti conferiti dalla garanzia possono essere fatti valere esclusivamente nel paese in cui è stato acquistato l'apparecchio. A tale scopo, rivolgersi alla filiale Stiebel Eltron locale o all'importatore.



**Il montaggio, l'installazione elettrica, la manutenzione e la prima messa in servizio devono essere eseguiti esclusivamente da personale qualificato.**



**Il fabbricante declina ogni responsabilità per apparecchi difettosi che non sono stati installati e utilizzati secondo le istruzioni di montaggio e utilizzo fornite.**

## Ambiente e riciclagem

Per salvaguardare l'ambiente smaltire l'imballaggio secondo le norme vigenti.

### OBSLUHA \_\_\_\_\_ 40

#### 1. Obecné informace \_\_\_\_\_ 40

##### 1.1 Upozornění na společně platné dokumenty \_\_\_\_\_ 40

##### 1.2 Vysvětlení značek \_\_\_\_\_ 40

#### 2. Bezpečnost \_\_\_\_\_ 41

##### 2.1 Správné použití přístroje ke stanovenému účelu \_\_\_\_\_ 41

##### 2.2 Bezpečnostní pokyny \_\_\_\_\_ 41

#### 3. Popis přístroje \_\_\_\_\_ 41

##### 3.1 Užité vlastnosti přístroje \_\_\_\_\_ 41

### INSTALACE \_\_\_\_\_ 42

#### 4. Bezpečnost \_\_\_\_\_ 42

#### 5. Popis přístroje \_\_\_\_\_ 42

##### 5.1 SBP 200 E | SBP 400 E | SBP 200 E cool | SBP 400 E cool \_\_\_\_\_ 42

##### 5.2 SBP 700 E | SBP 700 E SOL \_\_\_\_\_ 42

##### 5.3 Rozsah dodávky \_\_\_\_\_ 43

##### 5.4 Zvláštní příslušenství \_\_\_\_\_ 43

#### 6. Montáž \_\_\_\_\_ 43

##### 6.1 Místo montáže \_\_\_\_\_ 43

##### 6.2 Doprava \_\_\_\_\_ 43

##### 6.3 Instalace \_\_\_\_\_ 43

##### 6.4 Varianty montáže \_\_\_\_\_ 44

#### 7. Uvedení do provozu \_\_\_\_\_ 44

##### 7.1 První uvedení do provozu \_\_\_\_\_ 44

##### 7.2 Odstavení z provozu \_\_\_\_\_ 44

#### 8. Údržba \_\_\_\_\_ 44

#### 9. Technické údaje \_\_\_\_\_ 45

### ZÁRUČNÍ PODMÍNKY \_\_\_\_\_ 45

### EKOLOGIE A RECYKLACE \_\_\_\_\_ 45

## 1. Obecné informace

Kapitola Obsluha je určena pro uživatele přístroje a pro odborníka.

Kapitola Instalace je určena pro odborníka.



**Přečtěte si prosím!**  
Před použitím přístroje si pečlivě přečtěte tento návod a uložte jej. Při změně uživatele přístroje předejte návod k dispozici následujícímu majiteli.

### 1.1 Upozornění na společně platné dokumenty



**Přečtěte si prosím!**  
Dodržujte návody pro obsluhu a instalaci komponentů, které patří k zařízení.

### 1.2 Vysvětlení značek

#### Symbole použité v této dokumentaci:

V této dokumentaci se setkáte s následujícími symboly a upozorněními. Tyto symboly mají následující význam:



**Hrozí nebezpečí poranění!**  
Upozornění na možná rizika poranění pro odborníka nebo pro uživatele a na možná poškození přístroje!



**Nebezpečí poškození!**  
Upozornění na možnou nebezpečnou situaci, která by mohla nastat během instalace přístroje nebo během provozu a může poškodit přístroj, případně ohrozit životní prostředí nebo mít za následek hospodářské škody.



**Přečtěte si prosím!**  
Tento odstavec si přečtěte velmi pečlivě a pozorně.

» » Pasáže s následujícím symbolem „»»“ vám uvádějí potřebné manipulace, které jsou popisovány krok za krokem.



## 2. Bezpečnost

### 2.1 Správné použití přístroje ke stanovenému účelu

Tyto přístroje jsou zásadně určeny pro ukládání a ohřev vody pro vytápění.

Přístroje SBP 200 E cool, SBP 400 E cool, SBP 700 E a SBP 700 E SOL jsou doplňkově určeny k ukládání chladicí vody do teploty + 7 °C.

Jiné nebo toto přesahující použití platí za protipředpisové, zvláště použití s jinými ukládanými médii. K řádnému použití se stanoveným účelem patří také dodržování návodu pro obsluhu a instalaci. Používejte přístroj jen pro účel použití, stanovený výrobcem a neprovádějte na přístroji žádné změny nebo úpravy!

### 2.2 Bezpečnostní pokyny

#### **Dodržujte následující bezpečnostní pokyny a předpisy.**

Instalaci a uvedení přístroje do provozu smí provádět jen oprávněný odborný technik.

Oprávněný odborný technik je zodpovědný při instalaci a při prvním uvádění přístroje do provozu za dodržení platných předpisů.

Používejte jen kompletně instalovaný přístroj a se všemi bezpečnostními zařízeními.



**Hrozí nebezpečí poranění!**  
**Při práci na čištění přístroje nepoužívejte nikdy nevhodné pomůcky pro stoupání (např. stoličky, židle, stoly). Hrozí nebezpečí zřícení!**

## 3. Popis přístroje

### 3.1 Užité vlastnosti přístroje

#### 3.1.1 Obecné informace

Tento přístroj slouží k prodloužení provozní doby zdroje tepla a k překlenutí tarifních vypínacích dob. Přístroj slouží k hydraulickému oddělení objemových průtoků okruhu zdroje tepla a topného okruhu.

#### 3.1.2 SBP 200 E | SBP 400 E | SBP 200 E cool | SBP 400 E cool

K dohřevu vody pro vytápění je možné instalovat elektrické šroubovací topné těleso BGC.

#### 3.1.3 SBP 200 E cool | SBP 400 E cool | SBP 700 E | SBP 700 E Sol

Tyto zásobníky jsou vybaveny kompletní tepelnou izolací na ochranu před tvořením kondenzátu.

#### 3.1.4 SBP 700 E

K dohřevu vody pro vytápění je možné instalovat dvě elektrická šroubovací topná tělesa BGC. Jako doplněk existuje možnost připojení kotle na pevná paliva.

#### 3.1.5 SBP 700 E SOL

Zásobník SBP 700 E SOL je případně vybaven tepelným výměníkem s hladkými trubkami k solárnímu dohřívání vody pro vytápění.

## 4. Bezpečnost

Všechny potřebné kroky až k prvnímu uvedení přístroje do provozu musí provést oprávněný odborný technik. Přitom musí být dodrženy tyto návody k instalaci přístroje.

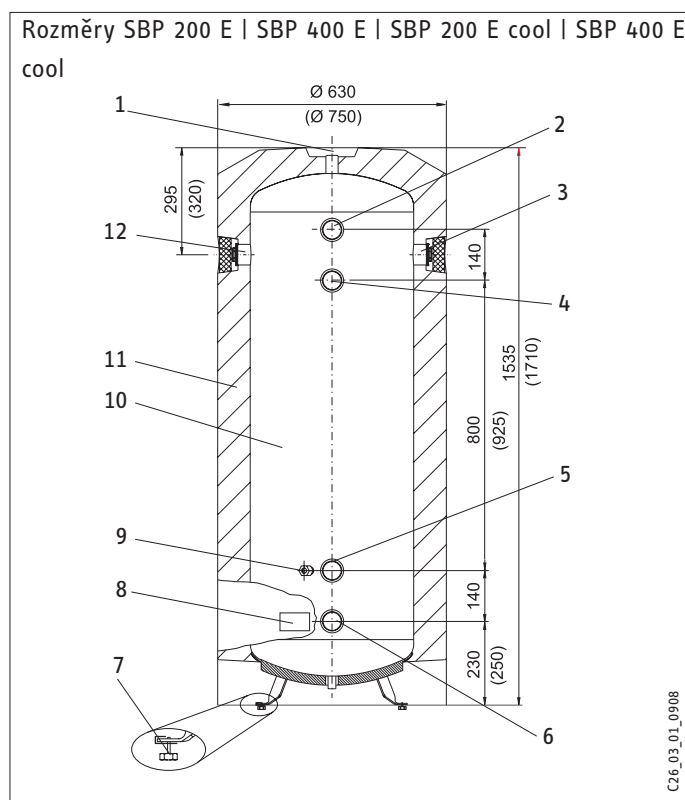
Dokonalou funkci a provozní bezpečnost zaručujeme jen tehdy, když je pro přístroj použito určené originální zvláštní příslušenství a originální náhradní díly.

## 5. Popis přístroje

### 5.1 SBP 200 E | SBP 400 E | SBP 200 E cool | SBP 400 E cool

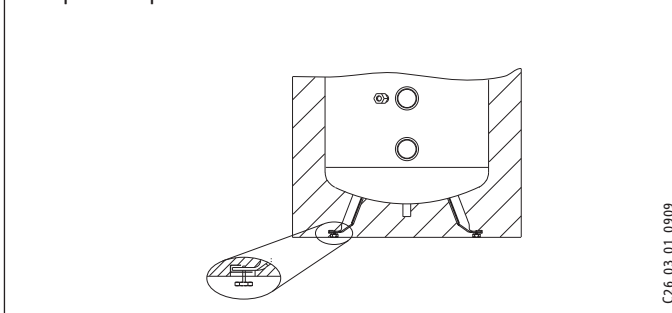
Rozměry jsou v následujících obrázcích uvedeny v mm.

Rozměry pro přístroj SBP 400 jsou uvedeny v závorkách.



- 1 připojovací hrdlo pro odvodušnění
- 2 výstupní potrubí pro vytápění
- 3 připojovací hrdlo pro elektrický přídavný ohřev BGC
- 4 výstupní voda tepelného čerpadla
- 5 vratná voda z vytápění
- 6 vratná voda tepelného čerpadla
- 7 seřizovací nožky zásobníku (3 x)
- 8 typový štítek (na zakrytování zásobníku)
- 9 hrdlo s ochrannou trubkou pro teplotní čidlo vratné vody z tepelného čerpadla
- 10 ocelový zásobník
- 11 tepelná izolace
- 12 připojovací hrdlo pro elektrický přídavný ohřev BGC

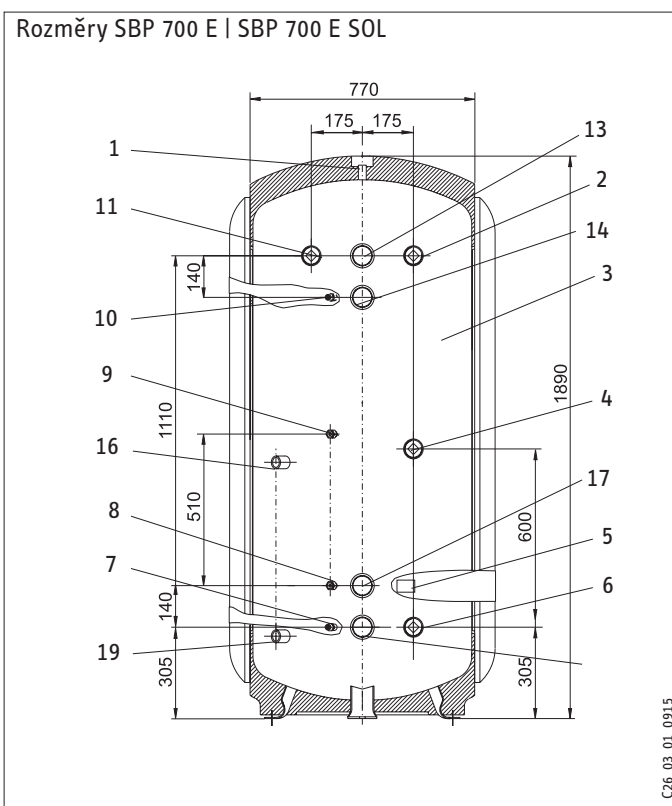
### Kompletní tepelná izolace SBP E cool



C26\_03\_01\_0909

### 5.2 SBP 700 E | SBP 700 E SOL

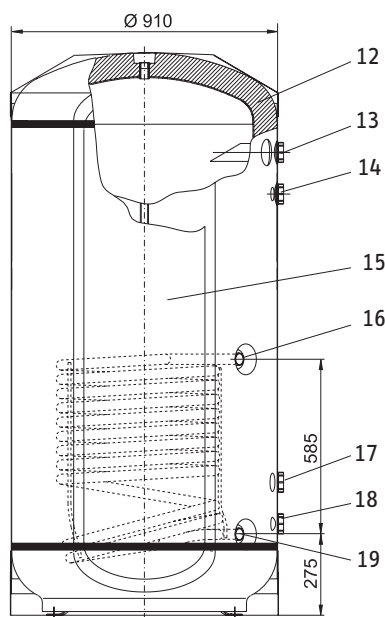
#### Rozměry SBP 700 E | SBP 700 E SOL



C26\_03\_01\_0915

- 1 připojovací hrdlo pro odvodušnění
- 2 připojovací hrdlo pro elektrický přídavný ohřev (BGC)
- 3 ocelový zásobník
- 4 připojovací hrdlo pro přídavný zdroj tepla
- 5 typový štítek (na zakrytování zásobníku)
- 6 připojovací hrdlo pro přídavný zdroj tepla
- 7 připojovací hrdlo (zavřené zátka)
- 8 hrdlo s ochrannou trubkou pro teplotní čidlo vratné vody z tepelného čerpadla
- 9 hrdlo s ochrannou trubkou pro teplotní čidlo (jen zásobník SBP 700 E SOL)
- 10 připojovací hrdlo (zavřené zátka)
- 11 připojovací hrdlo pro elektrický přídavný ohřev (BGC)

Rozměry SBP 700 E | SBP 700 E SOL



C26\_03\_01\_0916

- 12 tepelná izolace
- 13 výstupní potrubí pro vytápění
- 14 výstupní voda tepelného čerpadla
- 15 segmenty tepelné izolace
- 16 výstupní potrubí solárního tepelného výměníku (jen zásobník SBP 700 E SOL)
- 17 vratná voda z vytápění
- 18 vratná voda tepelného čerpadla
- 19 vratné potrubí solárního tepelného výměníku (jen zásobník SBP 700 E SOL)

## 5.3 Rozsah dodávky

Do rozsahu dodávky patří následující díly. Všechny díly jsou přibaleny v sáčku.

- Návod k obsluze a instalaci
- Nasazovací rozety pro přípojovací potrubí
- Seřizovací nožky (jen u zásobníků SBP 200 E | SBP 400 E)

## 5.4 Zvláštní příslušenství

Označení	Objed. čís.
Šroubovací topné těleso BCG	075115
Kompaktní instalace WPKI 5	220830
Kompaktní instalace WPKI 6	220831

## 6. Montáž

### 6.1 Místo montáže

- » Mějte na zřeteli dostatečnou nosnost podlahy (viz tabulku Technické údaje)
- » Respektujte výšku prostoru (viz tabulku Technické údaje)

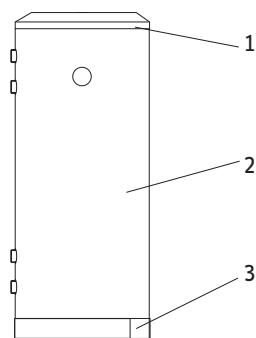
## 6.2 Doprava



**Nebezpečí poškození!**  
Pro dopravu na místo instalace vám doporučujeme odebrat zakrytování zásobníku.

### 6.2.1 Odebrání zakrytování zásobníku

Odebrání zakrytování zásobníku



C26\_03\_01\_0907

- 1 víko
- 2 zakrytování zásobníku
- 3 kryt podstavce

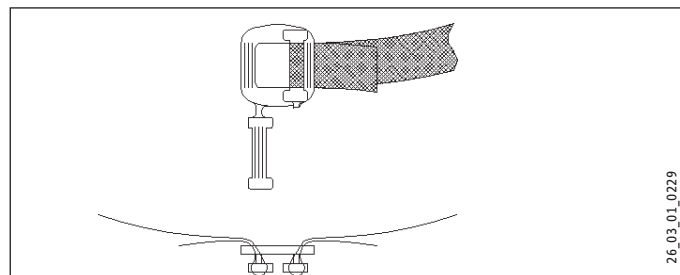
» Nejprve odeberte víko zásobníku a potom kryt podstavce.

### 6.2.2 SBP 700 E | SBP 700 E SOL

Pro zaručení bezpečného transportu zásobníku úzkou chodbou nebo dveřmi je možné sejmout oba boční díly tepelné izolace.

K tomu je nutno uvolnit upevňovací pásky. Boční díly musí být při montáži uloženy v oblasti mezery mezi částmi zakrytování.

» Entfernen Sie die Befestigungsbänder durch Öffnen der Verschlüsse.



26\_03\_01\_0229

Wenn Sie die Befestigungsbänder wieder anbringen, achten Sie darauf, dass die Verschlüsse im Bereich einer Fuge zwischen den Verkleidungsteilen liegen.

## 6.3 Instalace

### 6.3.1 SBP 200 | SBP 400

- » Namontujte seřizovací nožky, které jsou součástí dodávky zásobníku. (U přístrojů SBP E cool jsou seřizovací nožky již předem namontovány).
- » S použitím seřizovacích nožek vyrovnejte případné nerovnosti podlahy.

# INSTALACE

## UVEDENÍ DO PROVOZU

### 6.3.2 SBP 700

Tyto přístroje nejsou vybaveny seřizovacími nožkami. Podlaha musí být rovná.

## 6.4 Varianty montáže

### 6.4.1 Montáž přídavných ochranných trubek čidla

U zásobníku SBP 700 existuje možnost namontovat další jímky čidla. Jestliže chcete tuto možnost využít, postupujte následujícím způsobem:

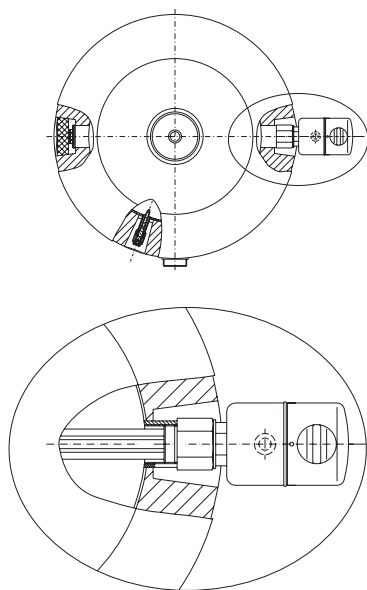
- » Všimněte si značek nahoře a dole na „zakrytování zásobníku.“
- » Nasadte na zakrytování zásobníku na požadované značce pilu děrovku (doporučený průměr pily 70 mm).
- » Vyvrtejte opatrně otvor zakrytáváním zásobníku v tepelné izolaci. Hloubka vrtání je omezena hrdlem, vyčnívajícím do tepelné izolace.
- » Odstraňte zbývající tepelnou izolaci okolo hrdla.
- » Odšroubujte uzavírací krytku, namontujte jímku čidla.

### 6.4.2 Montáž šroubovacího topného tělesa BGC

Šroubovací topné těleso slouží k elektrickému dohřevu zásobníku.

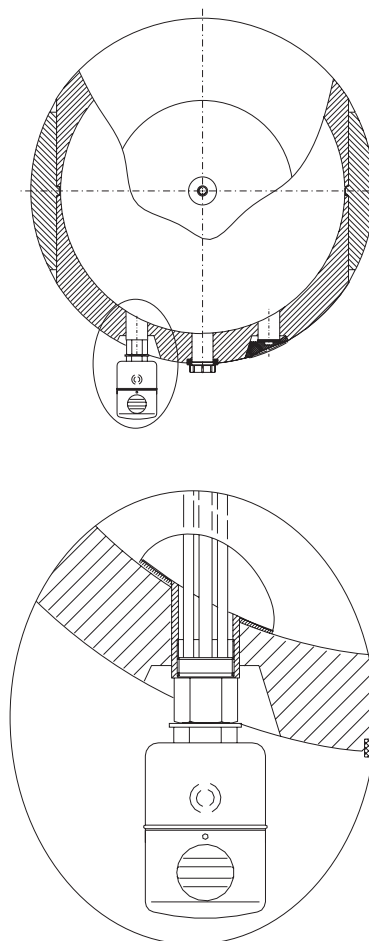
- U zásobníků SBP 200 | 400 můžete šroubovací topné těleso namontovat buď vpravo nebo vlevo.
  - U zásobníku SBP 700 můžete namontovat jedno nebo dvě šroubovací topná tělesa.
- » Odstraňte krytku na připojovacím hrdlu.
  - » Vyšroubujte uzavírací zátku s použitím nástrčného klíče DN 32.

Montáž tělesa BGC u zásobníku SBP E | SBP E cool



26\_03\_01\_0228

Montáž tělesa BGC u zásobníku SBP 700 E | SBP 700 E SOL



26\_03\_01\_0227

## 7. Uvedení do provozu

### 7.1 První uvedení do provozu

Přístroj smí poprvé uvést do provozu výhradně oprávněný odborný technik.

- » Přístroj naplňte a odzdušněte.
- » Zkontrolujte funkci zvláštního příslušenství podle návodu k obsluze a k instalaci, které jsou dodány společně s přístrojem!
- » Zkontrolujte funkci pojistného ventilu, který je stávající součástí instalace uživatele.

### 7.2 Odstavení z provozu

Pokud není topná soustava v provozu a místo pro instalaci není chráněné proti působení mrazu, musíte přístroj a s ním spojené zařízení vyprázdnit. To platí tehdy, když je nutno uvažovat s nebezpečím mrazu.

## 8. Údržba

Přístroj nevyžaduje žádnou zvláštní údržbu. Postačuje pravidelná vizuální kontrola.

## 9. Technické údaje

typ	SBP 200 E	SBP 400 E	SBP 200 E cool	SBP 400 E cool	SBP 700 E	SBP 700 E SOL	
objednáací číslo	185458	220824	227590	227591	185459	185460	
hmotnost	prázdný kg	56	82	57	83	185	216
	naplněný kg	256	482	257	483	885	916
rozměr při překlopení	mm	1650	1800	1650	1800	2000	2000
výška prostoru	mm	1800	2000	1800	2000	2100	2100
pohotovostní spotřeba energie	kWh / 24h	1,5	2,0	1,1	1,6	2,2	2,2
jmenovitý objem	l	200	400	200	400	700	700
dovolený provozní přetlak	MPa (bar)	0,3 (3)					
Kontrolní přetlak	MPa (bar)	0,45 (4,5)					
<b>solární tepelný výměník</b>							
dovolený provozní přetlak	MPa (bar)					0,6 (6)	
Kontrolní přetlak	MPa (bar)					0,9 (9)	
<b>přípojovací hrdla</b>							
odvzdušnění		G 3/4 vnitřní					
čidlo teploty vratné vody tepelného čerpadla		G 1/2 vnější					
teplotní čidlo solární						G 1/2 vnější	
šroubovací topné těleso		G 1 1/2 vnitřní					
výstupní potrubí pro vytápění		G 2 vnější					
vratná voda z vytápění		G 2 vnější					
výstupní voda kompaktní instalace tepelného čerpadla		G 2 vnější					
vratná voda kompaktní instalace tepelného čerpadla		G 2 vnější					
výstupní voda solárního tepelného výměníku						G 1 vnitřní	
výstupní voda solárního tepelného výměníku						G 1 vnitřní	
přídavný tepelný zdroj						G 1 1/2 vnitřní	

## Záruční podmínky

Uplatňování nároku na poskytnutí záruky je možné pouze v zemi, kde byl přístroj zakoupen. Obrat' se prosím na příslušné zastoupení firmy Stiebel Eltron nebo na dovozce.



**Montáž, elektroinstalaci, údržbu a první uvedení do provozu smí provádět pouze kvalifikovaný odborník.**



**Výrobce neručí za přístroje poškozené vlivem nedodržení pokynů pro montáž a provoz uvedených v příslušném montážním a provozním návodu.**

## Ekologie a recyklace

Žádáme vás, abyste nám byli nápomocni při ochraně životního prostředí. Proto odstraňte obal v souladu s platnými státními předpisy pro zpracování odpadu.

### ЭКСПЛУАТАЦИЯ \_\_\_\_\_ 46

#### 1. Общие указания \_\_\_\_\_ 46

1.1 Дополнительные действующие документы \_\_\_\_\_ 46

1.2 Значение символов \_\_\_\_\_ 46

#### 2. Техника безопасности \_\_\_\_\_ 47

2.1 Использование по назначению \_\_\_\_\_ 47

2.2 Указания по технике безопасности \_\_\_\_\_ 47

#### 3. Описание прибора \_\_\_\_\_ 47

3.1 Эксплуатационные характеристики \_\_\_\_\_ 47

### МОНТАЖ \_\_\_\_\_ 48

#### 4. Техника безопасности \_\_\_\_\_ 48

#### 5. Описание прибора \_\_\_\_\_ 48

5.1 SBP 200 E | SBP 400 E | SBP 200 E cool | SBP 400 E cool 48

5.2 Промежуточная емкость SBP 700 E,  
SBP 700 E SOL \_\_\_\_\_ 48

5.3 Комплект поставки \_\_\_\_\_ 49

5.4 Специальные принадлежности \_\_\_\_\_ 49

#### 6. Монтаж \_\_\_\_\_ 49

6.1 Место установки \_\_\_\_\_ 49

6.2 Транспортировка \_\_\_\_\_ 49

6.3 Установка \_\_\_\_\_ 50

6.4 Варианты монтажа \_\_\_\_\_ 50

#### 7. Ввод в эксплуатацию \_\_\_\_\_ 51

7.1 Первый ввод в эксплуатацию \_\_\_\_\_ 51

7.2 Вывод из эксплуатации \_\_\_\_\_ 51

#### 8. Техобслуживание \_\_\_\_\_ 51

#### 9. Технические характеристики \_\_\_\_\_ 51

### ГАРАНТИЯ \_\_\_\_\_ 51

### ОКРУЖАЮЩАЯ СРЕДА И ВТОРСЫРЬЁ \_\_\_\_\_ 51

## 1. Общие указания

Глава «Эксплуатация» предназначена для пользователя и специалиста.

Глава „Монтаж“ предназначена для специалиста.



#### Следует ознакомиться!

Перед эксплуатацией прибора следует внимательно прочитать данное руководство и хранить его в течение всего срока эксплуатации прибора. В случае перепродажи прибора руководство необходимо передать следующему пользователю.

### 1.1 Дополнительные действующие документы



#### Следует ознакомиться!

Необходимо соблюдать руководства по эксплуатации и монтажу входящих в оборудование компонентов.

### 1.2 Значение символов

#### Символы, используемые в данном руководстве

В данном руководстве встречаются символы и обозначения, которые имеют следующее содержание:



#### Травмоопасно!

Указание для специалиста или пользователя на возможные риски получения травмы, а также на возможное повреждение прибора!



#### Опасность повреждения!

Указание на возможность возникновения опасной ситуации при установке прибора или во время его эксплуатации, а также на возможность повреждения устройства, нанесения вреда окружающей среде или причинения материального ущерба.



#### Следует ознакомиться!

Необходимо внимательно прочитать данный раздел.

» Тексты, сопровождаемые символом „»“, указывают на необходимость выполнения определенных действий. Описание таких действий приведено шаг за шагом.

## 2. Техника безопасности

### 2.1 Использование по назначению

Основное назначение данных приборов — накопление и нагрев сетевой воды.

Приборы SBP 200 E cool, SBP 400 E cool, SBP 700 E и SBP 700 E SOL позволяют также осуществлять хранение сетевой воды, охлажденной до + 7 °С.

Любое иное или не указанное в настоящем руководстве использование считается использованием не по назначению; прежде всего это касается случаев использования других аккумулируемых сред. Использование по назначению также предполагает соблюдение требований руководства по эксплуатации и монтажу. Разрешено использовать прибор только в соответствии с указанным здесь назначением. Запрещается вносить какие-либо изменения в конструкцию и принцип работы оборудования!

### 2.2 Указания по технике безопасности

**Необходимо соблюдать следующие указания и инструкции по технике безопасности.**

Монтаж и ввод в эксплуатацию должны производиться только аттестованным специалистом.

Специалист несет ответственность за соблюдение действующих правил во время монтажа и первого ввода в эксплуатацию.

Использовать прибор следует только в полностью собранном виде со всеми установленными предохранительными устройствами.



**Травмоопасно!**  
При выполнении работ по очистке устройства запрещено использование в качестве подставки подручных средств (например, табуретов, стульев, столов). Опасность падения!

## 3. Описание прибора

### 3.1 Эксплуатационные характеристики

#### 3.1.1 Общие сведения

Назначение данного прибора - увеличение времени работы теплогенератора, что гарантирует бесперебойное обеспечение теплом при отключении на время действия высоких тарифов. Он также предназначен для гидравлической развязки объемных потоков контура теплогенератора и нагревательного контура.

#### 3.1.2 SBP 200 E | SBP 400 E | SBP 200 E cool | SBP 400 E cool

Для дополнительного подогрева сетевой воды возможна установка ввинчиваемого электронагревательного элемента BGC.

#### 3.1.3 SBP 200 E cool | SBP 400 E cool | SBP 700 E | SBP 700 E Sol

Эти резервуары оснащены полной теплоизоляцией для защиты от образования конденсата.

#### 3.1.4 SBP 700 E

Для дополнительного подогрева сетевой воды возможна установка двух ввинчиваемых электронагревательных элементов BGC. Также имеется возможность подключения котла на твердом топливе.

#### 3.1.5 SBP 700 E SOL

Резервуар SBP 700 E SOL дополнительно оснащен гладкотрубным теплообменником для подогрева сетевой воды с помощью солнечной установки.



## 4. Техника безопасности

Все необходимые работы, включая первый ввод в эксплуатацию, должны осуществляться только специалистом. При этом обязательно соблюдение настоящего руководства.

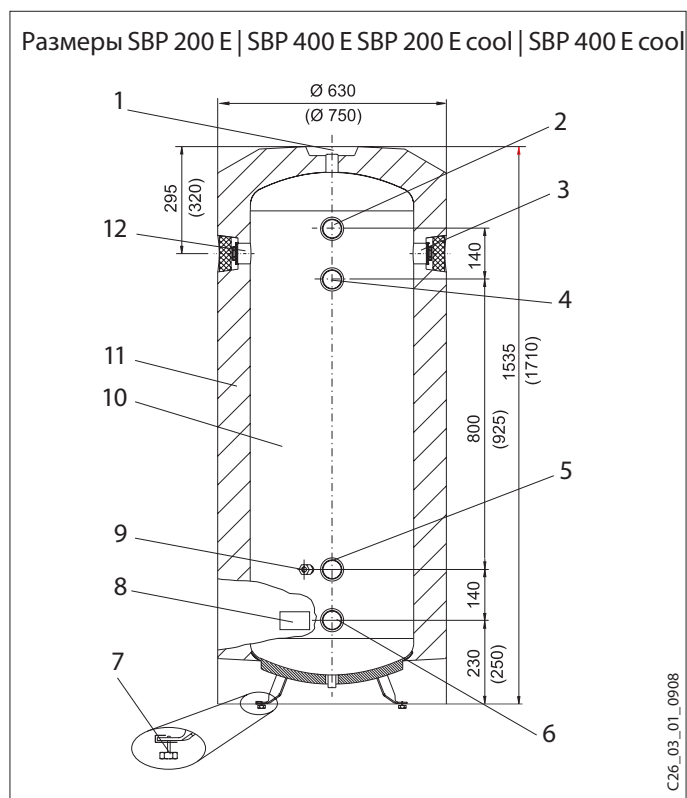
Мы гарантируем безупречную работу прибора и безопасность эксплуатации только при использовании оригинальных принадлежностей и оригинальных запчастей.

## 5. Описание прибора

### 5.1 SBP 200 E | SBP 400 E | SBP 200 E cool | SBP 400 E cool

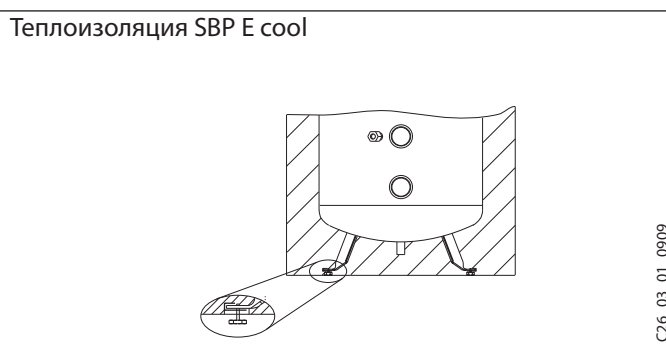
Размеры на рисунках приведены в мм.

Размеры модели SBP 400 указаны в скобках.



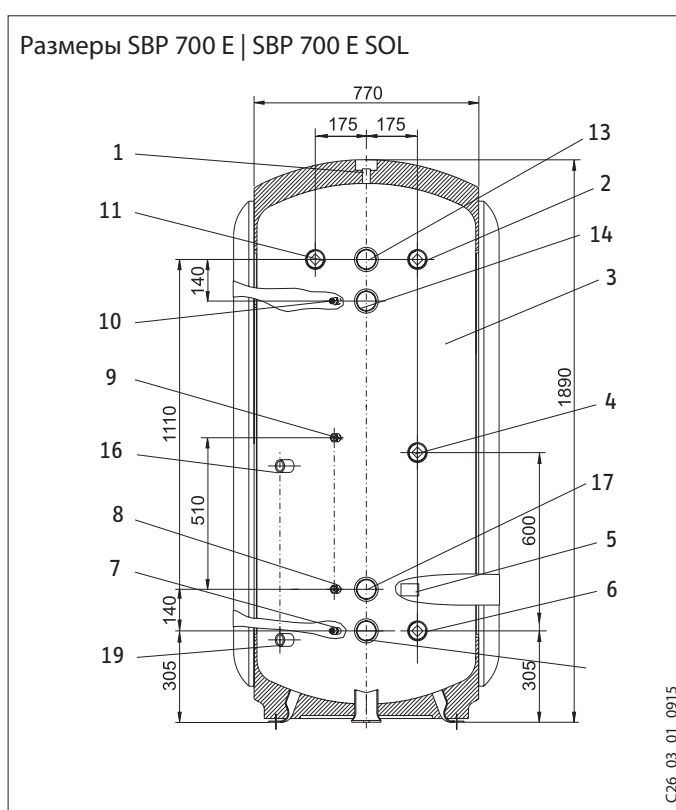
- 1 Соединительный патрубок для удаления воздуха
- 2 Подача контура нагрева
- 3 Соединительный патрубок для дополнительного электронагревательного элемента BGC
- 4 Подача теплового насоса
- 5 Обратная линия контура нагрева
- 6 Обратная линия теплового насоса
- 7 Регулируемые опоры (3x)
- 8 Заводская табличка (на облицовке резервуара)
- 9 Патрубок с защитной трубой для датчика температуры, обратный контур ТН
- 10 Стальной резервуар
- 11 Теплоизоляция
- 12 Соединительный патрубок для дополнительного электронагревательного элемента BGC

C26\_03\_01\_0908



C26\_03\_01\_0909

### 5.2 Промежуточная емкость SBP 700 E, SBP 700 E SOL

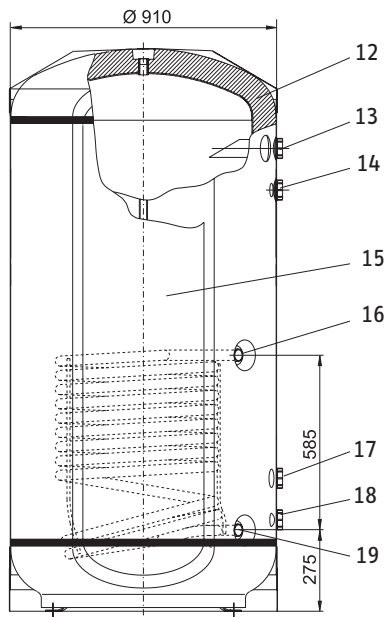


C26\_03\_01\_0915

- 1 Соединительный патрубок для удаления воздуха
- 2 Соединительный патрубок для дополнительного электронагревательного элемента BGC
- 3 Стальной резервуар
- 4 Соединительный патрубок для дополнительного генератора тепла
- 5 Заводская табличка (на облицовке резервуара)
- 6 Соединительный патрубок для дополнительного генератора тепла
- 7 Соединительный патрубок (закрит заглушкой)
- 8 Патрубок с защитной трубой для датчика температуры, обратный контур ТН
- 9 Патрубок с защитной трубой для датчика температуры (только SBP 700 E SOL)
- 10 Соединительный патрубок (закрит заглушкой)
- 11 Соединительный патрубок для дополнительного электронагревательного элемента BGC



Размеры SBP 700 E | SBP 700 E SOL



C26\_03\_01\_0916

- 12 Теплоизоляция
- 13 Поддача контура нагрева
- 14 Поддача теплового насоса
- 15 Секции теплоизоляции
- 16 Поддача теплообменника солнечной установки (только SBP 700 E SOL)
- 17 Обратная линия контура нагрева
- 18 Обратная линия теплового насоса
- 19 Обратный контур теплообменника солнечной установки (только SBP 700 E SOL)

### 5.3 Комплект поставки

В комплект поставки также входит дополнительный пакет, содержащий:

- руководство по эксплуатации и монтажу
- розетки для соединения проводов
- регулируемые опоры (только для SBP 200 E | SBP 400 E).

### 5.4 Специальные принадлежности

Наименование	Артикул
Ввинчиваемый нагревательный элемент BGC	075115
Компактная установка WPKI 5	220830
Компактная установка WPKI 6	220831

## 6. Монтаж

### 6.1 Место установки

- » Необходимо учесть, что пол должен обладать достаточной несущей способностью (см. таблицу с техническими характеристиками).
- » Необходимо учитывать высоту помещения (см. таблицу „Технические характеристики“).

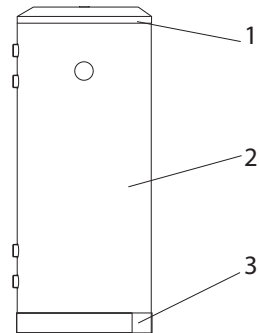
### 6.2 Транспортировка



**Опасность повреждения!**  
Для транспортировки к месту установки рекомендуем снять облицовку резервуара.

#### 6.2.1 Снятие облицовки резервуара

Снятие облицовки резервуара



C26\_03\_01\_0907

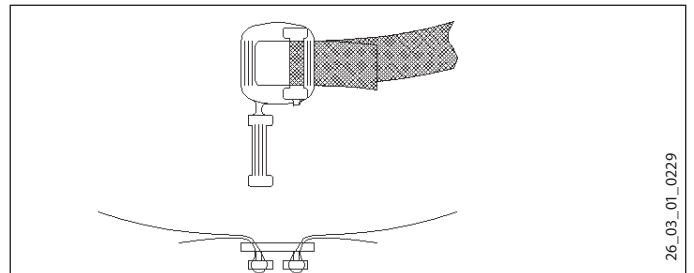
- 1 Крышка
- 2 Облицовка накопителя
- 3 Крышка основания

» Сначала нужно снять верхнюю крышку, а затем крышку основания.

#### 6.2.2 Промежуточная емкость SBP 700 E, SBP 700 E SOL

В этих приборах имеются съемные теплоизоляционные секции. Это облегчает транспортировку через узкие дверные проемы и в узких проходах.

» Снять крепежные ремни, разомкнув фиксатор.



26\_03\_01\_0229

При обратном наложении крепежных ремней нужно следить за тем, чтобы фиксаторы располагались в области стыка элементов облицовки.

### 6.3 Установка

#### 6.3.1 SBP 200 | SBP 400

- » Установить регулируемые опоры из комплекта. (В приборах SBP E cool регулируемые опоры уже установлены.)
- » Выровнять положение прибора регулируемыми опорами, компенсируя неровности пола.

#### 6.3.2 SBP 700

У этих приборов нет регулируемых опор. Пол должен быть ровным.

### 6.4 Варианты монтажа

#### 6.4.1 Монтаж дополнительных защитных труб датчиков

В приборе SBP 700 можно установить дополнительные защитные трубы датчиков. Для этого нужно выполнить следующие операции:

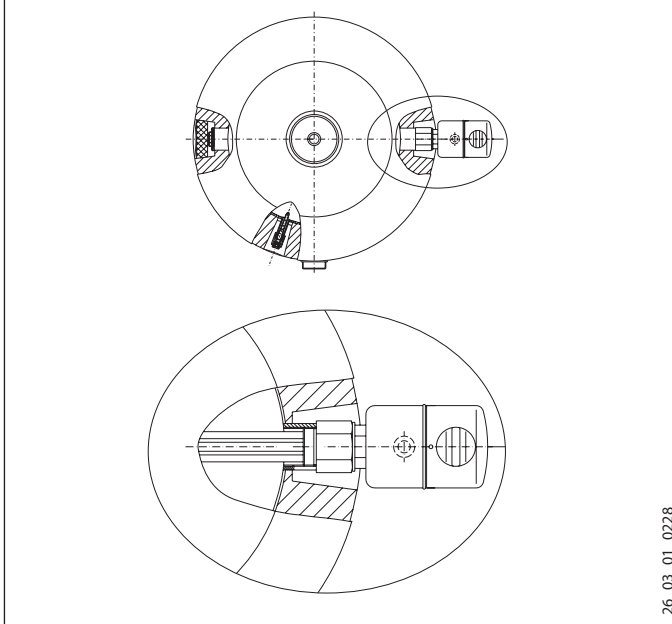
- » Найти метки в верхней и нижней части облицовки резервуара.
- » Нанести кольцевой пилой насечки в местах расположения меток на облицовке резервуара (рекомендуемый Ø пилы 70 ММ).
- » Аккуратно просверлить отверстия в облицовке резервуара в теплоизоляции. Глубина отверстия ограничивается патрубком, вводимым в теплоизоляцию.
- » Очистить отверстия от остатков теплоизоляции вокруг патрубка.
- » Вывернуть заглушку, установить защитную трубу датчика.

#### 6.4.2 Установка ввинчиваемого нагревательного элемента BGC

Ввинчиваемый электронагревательный элемент предназначен для дополнительного подогрева сетевой воды.

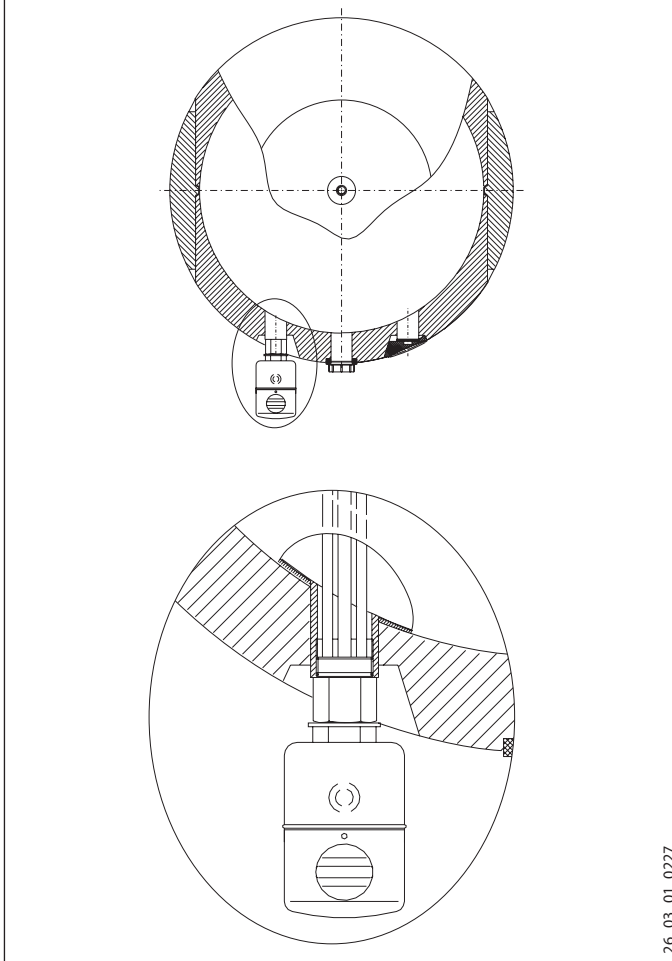
- В приборах SBP 200 | 400 ввинчиваемый нагревательный элемент можно установить справа или слева.
- В приборе SBP 700 можно установить один или два ввинчиваемых нагревательных элемента.
- » Снять крышку с соединительного патрубка.
- » Выкрутить заглушка торцовым гаечным ключом с размером зева 32.

Установка нагревательного элемента BGC для SBP E | SBP E cool



26\_03\_01\_0228

Установка нагревательного элемента BGC для SBP 700 E | SBP 700 E SOL



26\_03\_01\_0227

## 7. Ввод в эксплуатацию

### 7.1 Первый ввод в эксплуатацию

Первый ввод в эксплуатацию должен осуществлять только специалист!

- » Заполнить прибор водой и удалить из него воздух.
- » Проверить работу специальных принадлежностей с учетом указаний из прилагаемых к ним руководств по эксплуатации и установке!
- » Проверить работоспособность предохранительного клапана, установленного заказчиком.

### 7.2 Вывод из эксплуатации

Если система отопления не используется, а место установки прибора не защищено от мороза, то при угрозе замерзания следует опорожнить как сам прибор, так и всю систему.

## 8. Техобслуживание

Прибор не нуждается в специальном техническом обслуживании. Достаточно проводить его регулярный визуальный осмотр.

## 9. Технические характеристики

Тип	SBP 200 E	SBP 400 E	SBP 200 E cool	SBP 400 E cool	SBP 700 E	SBP 700 E SOL	
№ для заказа	185458	220824	227590	227591	185459	185460	
Вес	порожний	кг 56	82	57	83	185	216
	заполненный	кг 256	482	257	483	885	916
Размер при кантовании	ММ 1650	1800	1650	1800	2000	2000	
Высота помещения	ММ 1800	2000	1800	2000	2100	2100	
Потребление энергии в режиме готовности	кВтч / 24 ч 1,5	2,0	1,1	1,6	2,2	2,2	
Номинальный объем	л 200	400	200	400	700	700	
Допустимое избыточное давление	мПа (бар) 0,3 (3)						
Испытательное давление	мПа (бар) 0,45 (4,5)						
<b>Теплообменник солнечной установки</b>							
Допустимое избыточное давление	мПа (бар)					0,6 (6)	
Испытательное давление	мПа (бар)					0,9 (9)	
<b>Соединительные патрубки</b>							
Удаление воздуха	G ¾ IG						
Датчик температуры ТН обратной линии	G ½ AG						
Датчик температуры солнечной установки						G ½ AG	
Ввинчивающийся нагревательный элемент	G 1 ½ IG						
Подача контура нагрева	G 2 AG						
Обратная линия контура нагрева	G 2 AG						
Компактная установка с тепловыми насосами, подача	G 2 AG						
<b>Компактная установка с тепловыми насосами, обратный контур</b>							
ТН солнечной установки, подача						G 1 IG	
ТН солнечной установки, подача						G 1 IG	
Дополнительный генератор тепла						G 1 ½ IG	

## Гарантия

Условия и порядок гарантийного обслуживания определяются отдельно для каждой страны. За информацией о гарантии и гарантийном обслуживании обратитесь пожалуйста в представительство Stiebel Eltron в Вашей стране.



**Монтаж прибора, первый ввод в эксплуатацию и обслуживание могут проводиться только компетентным специалистом в соответствии с данной инструкцией.**



**Непринимаются претензии по неисправностям, возникшим вследствие неправильной установки и эксплуатации прибора.**

## Окружающая среда и вторсырьё

Мы просим вашего содействия в защите окружающей среды. Выбрасывая упаковку, соблюдайте правила переработки отходов, установленные в вашей стране.

## Deutschland

STIEBEL ELTRON GmbH & Co. KG  
Dr.-Stiebel-Straße | 37603 Holzminden  
Tel. 05531 702-0 | Fax 05531 702-480  
info@stiebel-eltron.de  
www.stiebel-eltron.de

## Verkauf

Tel. 0180 3 700705\* | Fax 0180 3 702015\* | info-center@stiebel-eltron.de

## Kundendienst

Tel. 0180 3 702020\* | Fax 0180 3 702025\* | kundendienst@stiebel-eltron.de  
Tel. 05531 702-90015

## Ersatzteilverkauf

Tel. 0180 3 702030\* | Fax 0180 3 702035\* | ersatzteile@stiebel-eltron.de  
Tel. 05531 702-90050

## Vertriebszentren

Tel. 0180 3 702010\* | Fax 0180 3 702004\*

\* 0,09 €/min bei Anrufen aus dem deutschen Festnetz.  
Maximal 0,42 €/min bei Anrufen aus Mobilfunknetzen.

## Austria

STIEBEL ELTRON Ges.m.b.H.  
Eferdinger Str. 73 | 4600 Wels  
Tel. 07242 47367-0 | Fax 07242 47367-42  
info@stiebel-eltron.at  
www.stiebel-eltron.at

## Belgium

STIEBEL ELTRON Sprl/Pvba  
't Hofveld 6 - D1 | 1702 Groot-Bijgaarden  
Tel. 02 42322-22 | Fax 02 42322-12  
info@stiebel-eltron.be  
www.stiebel-eltron.be

## Czech Republik

STIEBEL ELTRON spol. s.r.o.  
K Hájům 946 | 15500 Praha 5-Stodůlky  
Tel. 0251116111 | Fax 0235512122  
info@stiebel-eltron.cz  
www.stiebel-eltron.cz

## Denmark

PETTINAROLI A/S  
Mandal Allé 21 | 5500 Middelfart  
Tel. 06341 6666 | Fax 06341 6660  
info@pettinaroli.dk  
www.pettinaroli.dk

## Finland

Insinöörtoimisto Olli Andersson Oy  
Keskuskatu 8 | 04600 Mäntsälä  
Tel. 020 720-9988 | Fax 020 720-9989  
info@stiebel-eltron.fi  
www.stiebel-eltron.fi

## France

STIEBEL ELTRON S.A.S.  
7-9 rue des Selliers  
B.P. 85107 | 57073 Metz-Cédex 3  
Tel. 0387 74-3888 | Fax 0387 74-6826  
info@stiebel-eltron.fr  
www.stiebel-eltron.fr

## Great Britain

STIEBEL ELTRON UK Ltd.  
Unit 12 Stadium Court | Stadium Road  
Bromborough | Wirral | CH62 3RP  
Tel. 0151 346-2300 | Fax 0151 334-2913  
info@stiebel-eltron.co.uk  
www.stiebel-eltron.co.uk

## Hungary

STIEBEL ELTRON Kft.  
Pacsirtamező u. 41 | 1036 Budapest  
Tel. 01 250-6055 | Fax 01 68-8097  
info@stiebel-eltron.hu  
www.stiebel-eltron.hu

## Japan

Nihon Stiebel Co. Ltd.  
Ebara building 3F | 2-9-3 Hamamatsu-cho  
Minato-ku | Tokyo 105-0013  
Tel. 03 34364662 | Fax 03 34594365  
info@nihonstiebel.co.jp

## Netherlands

STIEBEL ELTRON Nederland B.V.  
Daviottenweg 36  
5222 BH 's-Hertogenbosch  
Tel. 073 623-000 | Fax 073 623-1141  
stiebel@stiebel-eltron.nl  
www.stiebel-eltron.nl

## Poland

STIEBEL ELTRON sp. z o.o.  
ul. Instalatorów 9 | 02-237 Warszawa  
Tel. 022 609-2030 | Fax 022 609-2029  
stiebel@stiebel-eltron.com.pl  
www.stiebel-eltron.com.pl

## Russia

STIEBEL ELTRON LLC RUSSIA  
Urzhumskaya street, 4. | 129343 Moscow  
Tel. 0495 775-3889 | Fax 0495 775-3887  
info@stiebel-eltron.ru  
www.stiebel-eltron.ru

## Slovakia

TATRAMAT - ohrievace vody, s.r.o.  
Hlavná 1 | 058 01 Poprad  
Tel. 052 7127-125 | Fax 052 7127-148  
info@stiebel-eltron.sk  
www.stiebel-eltron.sk

## Sweden

STENERGY  
Vasagatan 14 | 545 30 Töreboda  
Sales:  
Tel. 0722 371900 | info@stiebel-eltron.se  
Technique & Service:  
Tel. 0150 54200 | info@heatech.se  
www.stiebel-eltron.se

## Switzerland

STIEBEL ELTRON AG  
Netzbodenstr. 23 c | 4133 Pratteln  
Tel. 061 81693-33 | Fax 061 81693-44  
info@stiebel-eltron.ch  
www.stiebel-eltron.ch

## Thailand

STIEBEL ELTRON Asia Ltd.  
469 Moo 2, Tambol Klong-Jik  
Ampur Bangpa-In | Ayutthaya 13160  
Tel. 035 22-0088 | Fax 035 22-1188  
info@stiebeleltronasia.com  
www.stiebeleltronasia.com

## United States of America

STIEBEL ELTRON Inc.  
17 West Street | West Hatfield, MA 01088  
Tel. 413 247-3380 | Fax 413 247-3369  
info@stiebel-eltron-usa.com  
www.stiebel-eltron-usa.com



Irrtum und technische Änderungen vorbehalten | Subject to errors and technical changes! | Sous réserve d'erreurs et de modifications techniques! | Onder voorbehoud van vergissingen en technische wijzigingen! | Salvo error o modificación técnica! | Rätt till misstag och tekniska ändringar förbehålls! | Excepto erro ou alteração técnica | Zastrzeżone zmiany techniczne i ewentualne błędy | Omyly a technické zmeny jsou vyhrazeny! | A muszaki változtatások és tévedések jogát fenntartjuk! | Возможность неточностей технических изменений не исключается. | Chyby a technické zmeny sú vyhradené! | Stand 06/10

**STIEBEL ELTRON**