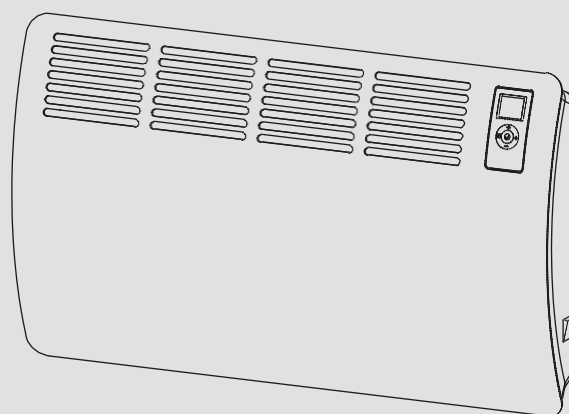


ЭКСПЛУАТАЦИЯ И УСТАНОВКА

Настенный конвектор

- » CON 10 Premium
- » CON 15 Premium
- » CON 20 Premium
- » CON 30 Premium



STIEBEL ELTRON

СОДЕРЖАНИЕ

СПЕЦИАЛЬНАЯ ИНФОРМАЦИЯ
ЭКСПЛУАТАЦИЯ

1. Общая информация.....	3
1.1 Инструкции по технике безопасности.....	3
1.2 Другие обозначения.....	3
1.3 Указания на приборе.....	3
1.4 Единицы измерения.....	3
2. Безопасность.....	3
2.1 Целевое назначение.....	3
2.2 Общие инструкции по технике безопасности.....	4
2.3 Знаки технического контроля.....	4
3. Описание устройства.....	4
4. Эксплуатация.....	4
4.1 Панель управления.....	5
4.2 Включение/выключение устройства.....	5
4.3 Режим ожидания.....	6
5. Настройки.....	6
5.1 Блокировка управления.....	6
5.2 Стандартный экран.....	6
5.3 Стандартное меню.....	6
5.4 Кратковременный таймер на 120 мин.....	6
5.5 Меню настроек.....	6
6. Чистка, уход и техническое обслуживание.....	8
7. Устранение неисправностей.....	8
УСТАНОВКА	
8. Безопасность.....	9
8.1 Общие инструкции по технике безопасности.....	9
8.2 Предписания, стандарты, положения.....	9
9. Установка.....	9
9.1 Минимальные расстояния.....	9
9.2 Установка устройства.....	9
9.3 Монтаж полотенцедержателя.....	10
9.4 Электроподключение.....	10
10. Ввод в эксплуатацию.....	11
11. Устранение неисправностей.....	11
12. Передача устройства.....	11
13. Спецификация.....	11
13.1 Размеры и соединения.....	11
13.2 Данные об энергопотреблении.....	11
13.3 Технические данные.....	11

ГАРАНТИЯ

ЗАЩИТА ОКРУЖАЮЩЕЙ СРЕДЫ И УТИЛИЗАЦИЯ

СПЕЦИАЛЬНАЯ ИНФОРМАЦИЯ

- Прибор должен находиться вне досягаемости детей в возрасте до 3 лет, если они остаются без постоянного присмотра взрослых.
- Детям в возрасте от 3 до 7 лет разрешено включать и выключать прибор только под присмотром взрослых или после соответствующего инструктажа о правилах безопасного пользования и потенциальной опасности в случае несоблюдения этих правил. Непременным условием является монтаж прибора, выполненный в соответствии с указаниями настоящего руководства. Детям в возрасте от 3 до 7 лет запрещено включать штекерную вилку в розетку и выполнять регулирование прибора. Запрещается выполнять работы по чистке и техническому обслуживанию детям младше 7 лет.
- Детям старше 8 лет, а также лицам с ограниченными физическими, сенсорными и умственными способностями, не имеющим опыта и не владеющим информацией о приборе, разрешено использовать прибор только под присмотром других лиц или после соответствующего инструктажа о правилах безопасного пользования и потенциальной опасности в случае несоблюдения этих правил.
- Не разрешено использование в качестве игрушки для детей.
- Элементы прибора могут нагреваться до высоких температур и вызывать ожоги. Особую осторожность следует соблюдать там, где есть дети, инвалиды и лица пожилого возраста.
- Запрещено накрывать прибор, это может привести к его перегреву.
- Не устанавливать прибор непосредственно под настенной розеткой.
- Установить прибор таким образом, чтобы лица, принимающие ванну или душ, не могли коснуться устройств управления.
- При неразъемном способе соединения устройство должно отключаться от сети с раствором всех контактов не менее 3 мм.

Общая информация

- Замена кабеля (например, в случае повреждения) должна осуществляться только квалифицированным специалистом, уполномоченным производителем, и только с использованием оригинального кабеля.
- Закрепите прибор, как описано в главе «Установка / Монтаж».

Эксплуатация

1. Общая информация

Главы «Специальная информация» и «Эксплуатация» предназначены как для пользователей, так и для специалистов.

Глава «Установка» предназначена для специалистов.



Примечание

Перед началом эксплуатации следует внимательно прочитать данное руководство и сохранить его, чтобы можно было к нему обратиться в будущем. При необходимости передать настоящее руководство новому пользователю.

1.1 Инструкции по технике безопасности

1.1.1 Структура инструкции по технике безопасности



СИГНАЛЬНОЕ СЛОВО Тип опасности

Здесь приведены возможные последствия несоблюдения указания по технике безопасности
→ Здесь приведены мероприятия по предотвращению опасности

1.1.2 Символы, тип опасности

Символ	Тип опас-ти
	Травма
	Поражение электрическим током Не накрывать прибор
	Ожоги (Ожоги, обваривание)

1.1.3 Сигнальные слова

Сигнальное слово	Значение
ОПАСНОСТЬ	указания, несоблюдение которых приводит к серьезным травмам или к смертельному исходу.
ПРЕДУПРЕЖДЕНИЕ	указания, несоблюдение которых может привести к серьезным травмам или к смертельному исходу.
ОСТОРОЖНО	указания, несоблюдение которых может привести к травмам средней тяжести или к легким травмам.

1.2 Другие обозначения в данной документации



Примечание

Общие указания обозначены приведенным рядом с ними символом.

→ Внимательно прочитайте тексты указаний.

Символ	Значение
	Материальный ущерб (повреждение оборудования, косвенный ущерб и ущерб для окружающей среды)
	Утилизация устройства

→ Этот символ указывает на необходимость выполнения определенных действий. Описание необходимых действий приведено шаг за шагом.

1.3 Указание на приборе

Символ	Значение
	Не накрывать устройство.

1.4 Единицы измерения



Примечание

Если не указано иное, все размеры даны в миллиметрах.

2. Безопасность

2.1 Целевое назначение

Прибор предназначен для обогрева жилых помещений.

Прибор предназначен для бытового использования. Для его безопасного обслуживания пользователю не требуется проходить инструктаж. Возможно использование прибора не только в быту, но и, например, на предприятиях малого бизнеса при условии соблюдения тех же условий.

Любое иное или не указанное в настоящем руководстве использование данного устройства считается использованием не по назначению. Использование по назначению подразумевает соблюдение требований настоящего руководства, а также руководств к используемым комплектующим.

Общая информация

2.2 Общие инструкции по технике безопасности



ПРЕДУПРЕЖДЕНИЕ

- Прибор должен находиться вне досягаемости детей в возрасте до 3 лет, если они остаются без постоянного присмотра взрослых.
- Детям в возрасте от 3 до 7 лет разрешено включать и выключать прибор только под присмотром взрослых или после соответствующего инструктажа о правилах безопасного пользования и потенциальной опасности в случае несоблюдения этих правил. Непременным условием является монтаж прибора, выполненный в соответствии с указаниями настоящего руководства.
- Детям в возрасте от 3 до 7 лет запрещено включать штекерную вилку в розетку и выполнять регулирование прибора.
- Детям старше 8 лет, а также лицам с ограниченными физическими, сенсорными и умственными способностями, не имеющим опыта и не владеющим информацией о приборе, разрешено использовать прибор только под присмотром других лиц или после соответствующего инструктажа о правилах безопасного пользования и потенциальной опасности в случае несоблюдения этих правил.
- Не разрешено использование в качестве игрушки для детей. Дети могут выполнять чистку прибора и те виды технического обслуживания, которые обычно производятся пользователем, только под присмотром взрослых.



ПРЕДУПРЕЖДЕНИЕ Травма

В закрытых помещениях температура может быстро достигать высоких значений.

Обеспечьте постоянный контроль, если прибор эксплуатируется в небольшом помещении, а люди в этой комнате не имеют возможности регулировать прибор или самостоятельно покинуть помещение.



ПРЕДУПРЕЖДЕНИЕ Ожоги

Запрещено использовать прибор...

- если не выдержаны минимально допустимые расстояния до ближайших предметов и легковоспламеняющихся материалов (мебель, текстильные изделия).
- в помещениях, где из-за наличия химических веществ, пыли, газов или паров есть опасность воспламенения или взрыва. Необходимо хорошо проветрить помещение перед нагревом.
- в непосредственной близости от трубопроводов или емкостей для транспортировки или хранения горючих и взрывоопасных материалов.
- после падения, при повреждении или неисправности устройства.



ПРЕДУПРЕЖДЕНИЕ Ожоги

Никогда не кладите какие-либо легковоспламеняющиеся, горючие или изоляционные материалы на прибор или в непосредственной близости от него.

- Не должно быть никаких препятствий на впуске и выпуске воздуха.
- Запрещено размещать какие-либо предметы между устройством и стеной.



ПРЕДУПРЕЖДЕНИЕ Ожоги

Устройство не подходит для использования в качестве напольного устройства. Эксплуатируйте прибор только в том случае, если он установлен на настенную монтажную планку (см. Главу «Установка / Установка»).



ОСТОРОЖНО Ожоги

Элементы прибора могут нагреваться до высоких температур и вызывать ожоги. Особую осторожность следует соблюдать там, где есть дети, инвалиды и лица пожилого возраста.



ОСТОРОЖНО Перегрев

Запрещено накрывать прибор, это может привести к его перегреву.



Материальный ущерб

- Убедитесь, что кабель питания не касается устройства.
- Ни в коем случае не вставляйте на устройство.
- Не эксплуатируйте устройство на открытом воздухе.

2.3 Знаки технического контроля

См. шильдик на устройстве.

3. Описание устройства

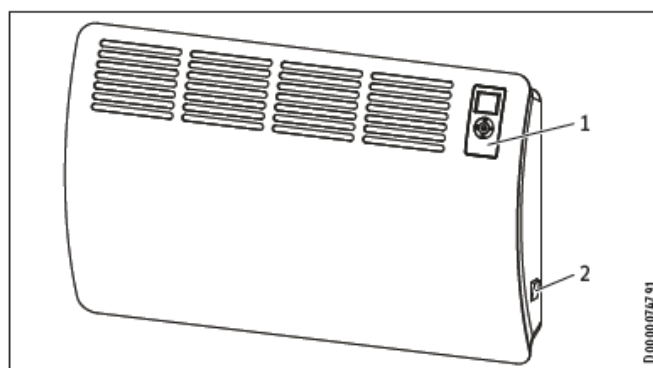
Изделие представляет собой настенный электрический отопительный прибор непосредственного действия.

Устройство подходит для использования в качестве автономной системы отопления или может использоваться весной и осенью и в качестве вспомогательного нагревателя в небольших помещениях.

Воздух внутри прибора нагревается нагревательным элементом и вытесняется естественной конвекцией через выпускное отверстие сверху. Прохладный воздух из помещения всасывается через воздухозаборник в нижней части прибора.

При достижении в помещении заданной температуры прибор поддерживает ее, периодически включая нагрев.

4. Эксплуатация

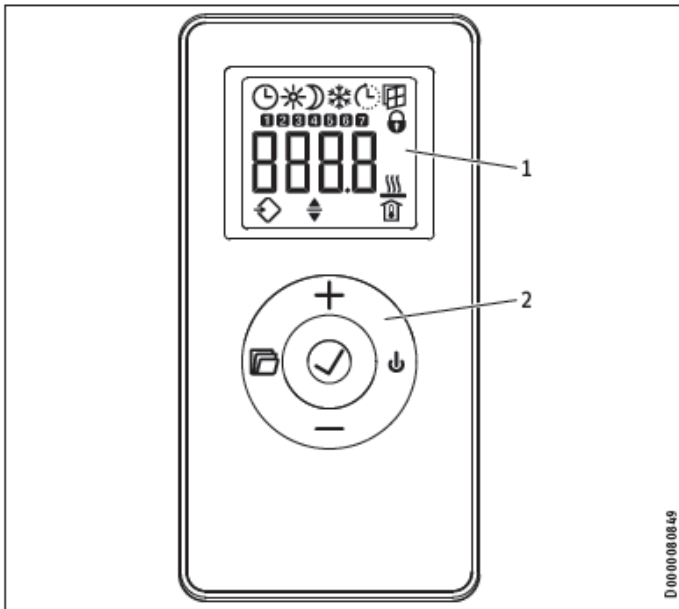


- 1 Панель управления
- 2 Переключатель ВКЛ / ВЫКЛ

Эксплуатация

4.1 Панель управления

Управление устройством осуществляется на панели управления, которая находится в правом верхнем углу на передней панели устройства.



- 1 Дисплей
- 2 Пользовательский интерфейс

4.1.1 Пользовательский интерфейс

Кнопка	Обозначение	Описание
	Кнопка "Standby" ("Режим ожидания")	Включить панель управления; Перевести панель управления и тепловентилятор в режим ожидания
	Кнопка "OK"	Выбор; Подтвердить настройки
	Кнопка "Меню"	Зайти и выйти из меню
	Кнопка "+"	Вызвать меню; Изменить настройки
	Кнопка "-"	Вызвать меню; Изменить настройки

4.1.2 Дисплей

Если в течение 20 секунд пользователь не выполняет никаких действий, подсветка отключается. Нажмите любую кнопку, чтобы снова включить подсветку.

Символы

Символ	Описание
	Дисплей времени: Индикация текущего времени или запрограммированного времени запуска. Временная программа активирована: Прибор осуществляет нагрев в соответствии с активированной программой
	Режим комфорт: Прибор поддерживает заданную комфортную температуру. Стандартная уставка: 21.0 °C. Используйте данную уставку для поддержания комфортной температуры, если кто-либо присутствует в помещении.
	Дежурный режим: Прибор поддерживает заданную температуру в дежурном режиме. Стандартная уставка: 18.0 °C. Используйте эту уставку ночью или при отсутствии людей в помещении в течение нескольких часов

Символ	Описание
--------	----------

Защита от замерзания активна:
Символ защита от замерзания отображается, если температура в помещении установлена на 7.0 °C. Используйте этот параметр, чтобы защитить неиспользуемую комнату от замерзания

Адаптивно регулируемый запуск
В режиме таймера время включения нагревательного прибора настраивается таким образом, чтобы в запрограммированное время была достигнута соответствующая заданная температура в помещении. Условия: Функция «Адаптивно регулируемого запуска» активирована (см. Главу «Настройки / Стандартное меню»)

Обнаружение открытого окна:
Во избежание лишнего энергопотребления при проветривании, устройство автоматически переключается на режим защиты от замерзания на один час, если открыто окно. В данном случае мигает символ «Обнаружение открытого окна» После проветривания режим защиты от замерзания можно завершить вручную нажатием «+», «-» или «OK». Затем прибор снова осуществляет нагрев воздуха в помещении до заданной температуры.
Для активации функции «Обнаружение открытого окна» необходимо соблюдение следующих условий:
- Заданная комнатная температура установлена на 15 °C и выше.
- Температура на приборе резко падает как минимум на 3 °C.
- Условия: Функция «Адаптивно регулируемого запуска» активирована (см. Главу «Настройки / Стандартное меню»)

Блокировка управления:
Пользовательский интерфейс заблокирован.

Нагрев активирован:
Прибор осуществляет нагрев воздуха в помещении до заданной температуры.

Дисплей комнатной температуры

Редактируемый параметр:
Отображаемый параметр можно изменить с помощью "+" и "-".
Внешний вход (FP):
Приборы серии CON Premium U можно подключить к внешнему блоку управления. В зависимости от настроек блока управления, устройство осуществляет нагрев в определенное время суток в режиме «Комфорт», дежурном режиме или режиме защиты от замерзания, или не греет вообще.

Дни недели:
1 = Понедельник, 2 = Вторник ... 7 = Воскресенье

4.2 Включение / выключение устройства

Примечание

После первого запуска или после длительного перерыва в работе от прибора может исходить характерный запах.

Прибор готов к работе, как только он будет закреплен на стене и подключен к электросети.

- Включить или выключить устройство при помощи переключателя ВКЛ/ВЫКЛ справа на приборе.
- Выключить устройство, если оно не используется длительное время (например, во время летнего периода)

Все настройки остаются неизменными после выключения или после отключения питания. Данный прибор оснащен резервом мощности, что позволяет сохранять день недели и время на несколько часов.

Примечание
Если устройство до отключения работало в режиме таймера и было отключено в течение длительного периода времени, Вам будет предложено установить день недели и время после повторного ввода в эксплуатацию. Пока эта настройка не будет выполнена, прибор будет работать в режиме комфорт.

4.3 Режим ожидания



Материальный ущерб

В режиме ожидания прибор не включит нагревание ни при каких обстоятельствах. Защиты от замерзания нет.

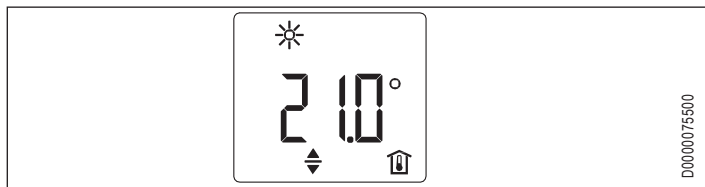
- Чтобы включить панель управления следует нажать кнопку «Standby» («Режим ожидания»). Появляется стандартный экран.
- Для перевода панели управления и тепловентилятора в режим ожидания нажмите кнопку "Standby" («Режим ожидания»). На экране отображается "----".

5. Настройки

5.1 Блокировка управления

Чтобы заблокировать или разблокировать пользовательский интерфейс, нажмите и удерживайте "+" и "-" одновременно в течение 5 сек.

5.2 Стандартный экран



Стандартный экран отображается постоянно. Если пользователь в меню не выполняет никаких действий более 20 секунд, устройство автоматически переключается на стандартный экран.

На экране по умолчанию отображается текущая установленная комнатная температура, а также символ "редактируемый параметр". При помощи "+" и "-" можно изменить установленную комнатную температуру.

Если заданная температура в помещении соответствует одному из значений, установленных для режима «Комфорт» или «дежурного» режима, в строке меню появляется символ соответствующего режима работы (Режим «Комфорт», режим «Дежурный»).

Установленную комнатную температуру можно также изменить вручную, когда устройство находится в режиме таймера. Измененная заданная комнатная температура поддерживается до тех пор, пока не будет достигнута следующая запрограммированная точка переключения.

5.3 Стандартное меню

Для доступа к стандартному меню временно нажмите кнопку "Menu" («Меню»). Теперь можно вызвать следующие пункты меню:

Диспле	Описание
	Выбор дня недели и времени
	Выбор комфортной температуры Температура режима «Комфорт» должна быть установлена как минимум на 0,5 ° C выше температуры дежурного режима.
	Выбор температуры дежурного режима Температура дежурного режима должна быть установлена как минимум на 0,5 ° C ниже температуры режима «Комфорт».

Диспле	Описание
	Включение и выключение функции «Обнаружение открытого окна» Если активирована программа Pro4 (таймер на 120 мин), функция «Обнаружение открытого окна» не активна.
	Выбор временной программы (Pro1, Pro2, Pro3, Pro4, выкл) или внешнего ввода (FP).
	Включение и выключение функции «Адаптивно регулируемый запуск» Если активирована программа Pro4 (таймер на 120 мин), функция «Адаптивно регулируемый запуск» не активна.

Чтобы изменить настройку пункта меню, вызовите соответствующий пункт меню с помощью "+" и "-". Нажмите "OK".

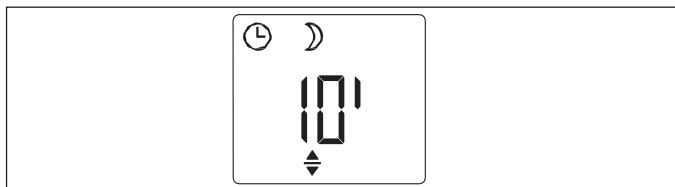
Как только появится символ "редактируемый параметр", вы можете изменить настройки пункта меню с помощью "+" и "-". Нажмите "Ok" для сохранения настроек.

Для выхода из стандартного меню нажмите "Menu" («Меню»). Появляется стандартный экран.

5.4 Кратковременный таймер на 120 мин

С помощью 120-минутного таймера вы можете активировать комфортный режим на выбранное время до 120 минут. В течение данного выбранного периода времени устройство осуществляет нагрев до заданной комфортной температуры. По завершении этого времени устройство работает в дежурном режиме.

Если вы хотите использовать 120-минутный таймер, выберите временную программу Pro4 из стандартного меню.



На стандартном экране отображается выбранное время в минутах, а также символ «Редактируемый параметр». Используя кнопки «+» и «-», вы можете выбрать любую продолжительность от 10 до 120 минут.

Чтобы активировать кратковременный таймер, нажмите «OK». Прибор переключается в режим «Комфорт» до конца выбранного времени. Индикация минут мигает в течение этого периода.

Если вы хотите остановить кратковременный таймер, нажмите и удерживайте «OK» более 3 секунд.

По истечении выбранного времени прибор автоматически возвращается в дежурный режим.

5.5 Меню настроек

Дисплей	Описание
I1-I2	Фактические значения
Pro1-Pro3	Временные программы
P1-P5	Параметры

В меню настроек можно вызывать на экран фактические значения, запрограммировать программы установки времени для режима таймера и задать параметры.

Для доступа к меню настроек нажмите и удерживайте "Меню" («Меню»). Примерно через 3 секунды отображается фактическое значение I1.

Используйте "+" и "-" для переключения между отдельными фактическими значениями, программами времени и параметрами.

Для выхода из меню настроек нажмите "Меню" («Меню»). Появляется стандартный экран.

5.5.1 Фактические значения

На экран могут быть вызваны следующие фактические значения:

Дисплей	Описание	Ед.изм.
I1	Фактическая температура в помещении	[°C] [°F]
I2	Относительное время нагрева (Счетчик можно сбросить через параметр P5.)	[ч]



Примечание

Счетчик относительного времени нагрева (I2) подсчитывает в полных часах время, когда тепловентилятор осуществляет нагрев. При отключении прибора от сети или при вытаскивании сетевого штекера, фазы нагрева продолжительностью менее 60 минут не будут зафиксированы.

5.5.2 Временные программы

Для устройства доступны три временные программы. Временные программы Pro1 и Pro2 предварительно настроены на заводе. Временная программа Pro3 может быть настроена в соответствии с Вашими индивидуальными требованиями.

Дисплей	Описание
Pro1	Временная программа «Ежедневно» - Периодичность: С понедельника по воскресенье
Pro2	Временная программа «Будние дни» - Периодичность: С понедельника по пятницу
Pro3	Временная программа «Определяется пользователем» - до 14 режимов поддержания комфортной температуры, настраиваемые в свободном порядке



Примечание

Для использования режима таймера выберите необходимую временную программу в стандартном меню (см. раздел "Настройки / Стандартное меню").



Примечание

Убедитесь, что день недели и время установлены правильно при настройке временных программ.



Примечание

Следующие положения применимы для всех временных программ (Pro1, Pro2, Pro3):
Если программа завершается после 23: 59 ч, то время окончания будет автоматически перенесено на следующий день недели. Режим «Комфорт» сохраняется после полуночи и заканчивается на следующий день в установленное время.

Временные программы Pro1 и Pro2

Вы можете указать время начала и окончания режима Комфорт с помощью временных программ Pro1 и Pro2. В течение этого периода времени прибор нагревает воздух в помещении до заданной температуры. В остальное время устройство работает в дежурном режиме. Соответственно существует фаза режима Комфорт и фаза дежурного режима, которые повторяются либо ежедневно (Pro1), либо по будним дням (Pro2).

Заводская настройка этих фаз следующая:

- 08:00 - 22:00: Режим Комфорт
- 22:00 - 8:00 Дежурный режим



Примечание

Когда включена программа Pro2, устройство работает в выходные дни исключительно в дежурном режиме.

Чтобы адаптировать временные программы Pro1 и Pro2 в соответствии с вашими потребностями, выполните следующие действия:

- В меню настроек используйте "+" и "-" для выбора требуемой временной программы.
- Нажмите "OK".
Отображается время начала режима Комфорт.
- Используйте «+» и «-», чтобы установить необходимое время начала работы в соответствующем режиме.
- Нажмите "OK".
Отображается время завершения режима Комфорт.
- Используйте «+» и «-», чтобы установить необходимое время завершения работы в соответствующем режиме.
- Чтобы сохранить, нажмите "OK".

Временная программа Pro3

Вы можете использовать программу Pro3 для определения до 14 отдельных фаз режима Комфорт, которые будут повторяться еженедельно.

Чтобы установить фазу режима Комфорт во временной программе Pro3, следует выполнить следующие действия:

- В меню настроек используйте "+" и "-" для выбора временной программы Pro3.
 - Нажмите "OK".
На экране отображается "3---".
 - Нажмите "OK".
Отображается день недели или группа дней.
 - Используйте «+» и «-», чтобы выбрать необходимый день или группу дней.
 - Нажмите "OK".
Отображается время начала режима Комфорт.
 - Используйте «+» и «-», чтобы установить необходимое время начала работы в соответствующем режиме.
 - Нажмите "OK".
Отображается время завершения режима Комфорт.
 - Используйте «+» и «-», чтобы установить необходимое время завершения работы в соответствующем режиме.
 - Нажмите "OK".
Фаза режима Комфорт «3-01» сконфигурирована.
 - Чтобы настроить следующую фазу режима Комфорт, используйте «+» и «-» во временной программе Pro3, чтобы выбрать символ «3 ---».
- Выполняйте действия как описано выше



Примечание

Чтобы сбросить выбранные фазы режима «Комфорт», следует выбрать параметр P4.

- Обратите внимание, что активация параметра P4 сбрасывает все временные программы (Pro1, Pro2, Pro3) до заводских настроек.

5.5.3 Параметры

Вы можете вызвать следующие параметры:

Дисплей	Описание	Опции
P1	Поправочный коэфф. для комн. температуры	$\pm 3 \text{ }^\circ\text{C}/\pm 5 \text{ }^\circ\text{F}$
P2	Формат времени	12 ч 24 ч
P3	Единицы измерения температуры	$^\circ\text{C}$ $^\circ\text{F}$
P4	Сброс врем. программ (режим таймера)	вкл выкл
P5	Сброс относительного времени нагрева	вкл выкл

Чтобы изменить значение параметра, используйте "+" и "-" для вызова соответствующего параметра. Нажмите "ОК".

Как только появится символ "редактируемый параметр", вы можете изменить значение параметра с помощью "+" и "-". Нажмите "Ок" для сохранения выбранного значения.

P1: Поправочный коэффициент для комнатной температуры

Неравномерное распределение температуры в помещении может стать причиной разницы между отображаемой фактической температурой I1 и измеряемой Вами температурой в помещении. Чтобы компенсировать эту разницу, можно задать поправочный коэффициент для комнатной температуры $\pm 3 \text{ }^\circ\text{C}$ через параметр P1.

Пример: Прибор показывает I1 = 21.0 $^\circ\text{C}$. Вы измерили комнатную температуру и получили в результате 20.0 $^\circ\text{C}$. Разница составляет 1.0 $^\circ\text{C}$.

→ Для компенсации разницы установите поправочный коэффициент P1 = -1.0.

P2: Формат времени

Параметр P2 позволяет определить, будет ли время отображаться в 12-часовом или 24-часовом формате.

P3: Единицы измерения температуры

Параметр P3 используется для указания, будет ли отображаться комнатная температура в градусах Цельсия [$^\circ\text{C}$] или Фаренгейта [$^\circ\text{F}$].

P4: Сброс временных программ

Активация параметра P4 сбрасывает все временные программы до заводских настроек.

P5: Сброс относительного времени нагрева

Посредством активации параметра P5 сбрасывается счетчик для относительного времени нагрева (I2).

7. Устранение неисправностей

Проблема	Причина	Способ устранения
Помещение нагревается недостаточно. Прибор не нагревается.	На устройстве установлена слишком низкая температура	Проверьте заданную температуру на устройстве. При необходимости отрегулируйте
	Нет питания.	Проверьте переключатель ВКЛ/ВЫКЛ, УЗО и модульный автоматический выключатель в блоке предохранителей
Помещение нагревается недостаточно, несмотря на то, что прибор нагревается	Перегрев. Верхний предел плавкого предохранителя ограничивает мощность нагрева.	Устраните причину (грязь или препятствия на входе или выпуске воздуха). Соблюдайте минимальные расстояния
	Для нагрева помещения требуется больше тепла, чем поставляется устройством.	Устраните причину теплопотери (Закройте окна и двери. Избегайте постоянного проветривания).
Помещение нагревается слишком сильно	На устройстве задана слишком высокая температура	Проверьте выбранную температуру. При необходимости отрегулируйте.
Мигает символ «Нагревание активно». Прибор не греет.	Электронный контроллер комнатной температуры ограничивает время между двумя запусками не менее 10 минут. Нагревание отключено до истечения этого периода; Мигает символ «Нагревание активно».	Подождите до конца этого периода между запусками.
Не срабатывает функция обнаружения открытого окна	При проветривании прибор не обнаруживает резкого падения температуры. (Для обнаружения открытого окна требуется предварительно стабильная температура в помещении).	После выполнения настроек на устройстве подождите некоторое время, пока температура в помещении не стабилизируется.
		Устраните препятствия для воздухообмена между устройством и воздухом в помещении
		Устанавливайте прибор в непосредственной близости от окна.
		Проветрите комнату, полностью открыв окно.
Заданная температура в помещении установлена ниже, чем 15 $^\circ\text{C}$.	Обнаружение открытого окна не активировано.	Измените уставку температуры на 15 $^\circ\text{C}$ и выше.
		Включите функцию обнаружения открытого окна в стандартном меню.
Функция «Адаптивно регулируемый запуск» не работает должным образом	Данная функция эффективна только с активированной временной программой.	Используйте временные программы для оптимального нагрева.
	Существенные колебания температуры или устройство не изучено должным образом	Подождите несколько дней, чтобы ситуация стабилизировалась.
Устройство в программе "FP", но устройство не реагирует на внешний ввод.	Функция «Адаптивно регулируемый запуск» не активирована	Включите «Адаптивно регулируемый запуск» в стандартном меню
	Когда устройство не обнаруживает сигнал на внешнем вводе, оно осуществляет нагрев в режиме «Комфорт».	Проверьте внешний блок управления и его настройки. Кабельная разводка должна быть выполнена корректно и с надлежащей полярностью.
Отображается Eгг или E	Обнаружена внутренняя ошибка	Свяжитесь с квалифицированным специалистом

Если невозможно устранить эту неисправность самостоятельно, нужно вызвать специалиста. Чтобы специалист смог оперативно помочь, следует сообщить ему номер прибора с заводской таблички (000000-0000-000000).

6. Чистка, уход и техническое обслуживание

Прибор не содержит деталей, которые подлежат обслуживанию пользователем.



Материальный ущерб

- Не распылять чистящее средство в воздухозаборные и выпускные отверстия.
- Убедитесь, что влага не может попасть в устройство.

- Потемнения, появившиеся на корпусе прибора, можно удалить влажной тканевой салфеткой
- Чистку прибора производить только после его охлаждения, используя обычные чистящие средства. Запрещено использовать абразивные или едкие чистящие средства.

Установка

8. Безопасность

Установка, ввод в эксплуатацию, а также техническое обслуживание и ремонт прибора должны производиться только квалифицированным специалистом.

8.1 Общие инструкции по технике безопасности

Безупречная работа прибора и безопасность эксплуатации гарантируются только при использовании соответствующих оригинальных комплектующих и запчастей.



ОСТОРОЖНО Ожоги

- Устанавливайте прибор только на вертикальной стене, устойчивой к воздействию температуры не менее 85 °С.
- Соблюдайте минимальные расстояния до соседних объектов.



Материальный ущерб

- При подключении устройства через розетку убедитесь, что после установки прибора к ней будет беспрепятственный доступ.
- Никогда не устанавливайте устройство прямо над розеткой.
- Убедитесь, что кабель нигде не соприкасается устройством.

8.2 Предписания, стандарты и положения



Примечания

Необходимо соблюдать все национальные и региональные предписания и положения.

9. Описание устройства

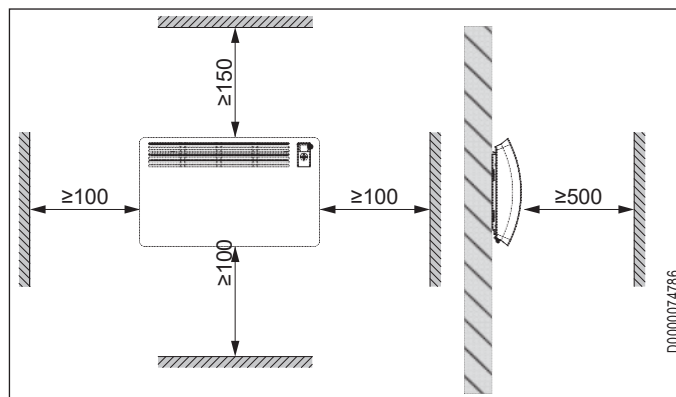
9.1 Стандартная поставка

Следующие детали поставляются вместе с прибором:

- Кронштейн для настенного монтажа (подсоединен к устройству)

10. Установка

10.1 Минимальные расстояния



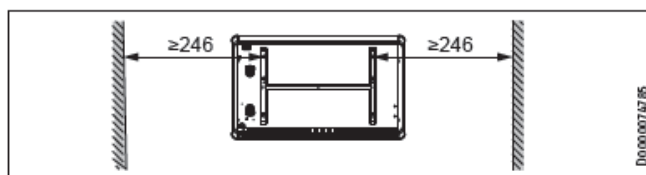
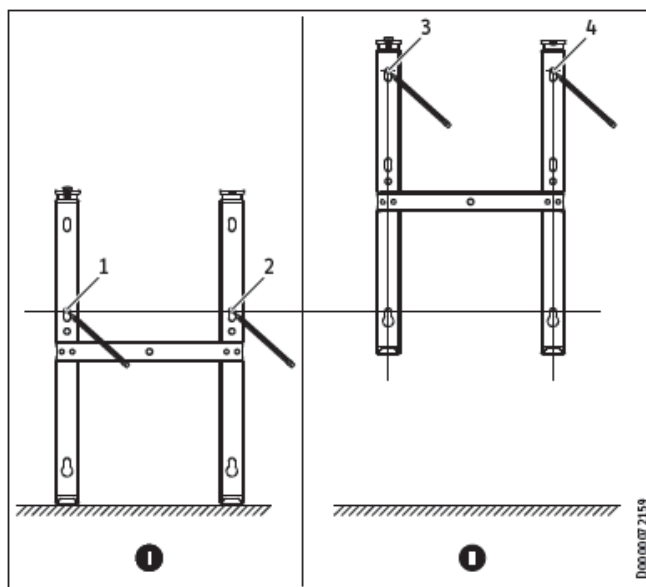
10.2 Установка настенной монтажной планки

Прибор предназначен для настенного монтажа с использованием прилагаемого настенного кронштейна. Прибор можно устанавливать только горизонтально.



Примечание

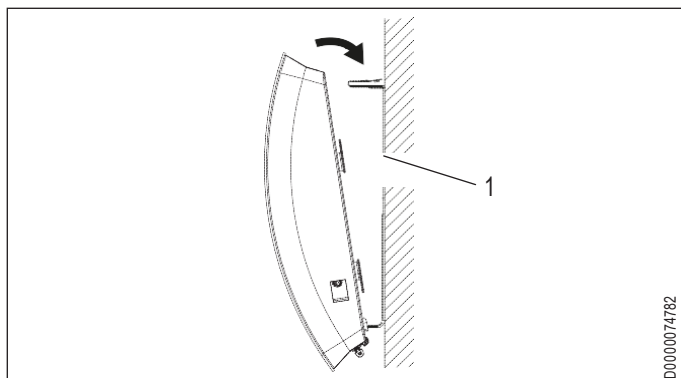
- Кронштейн можно использовать в качестве шаблона для настенного монтажа. Это обеспечит достаточное расстояние от пола.
- Используйте спиртовой уровень, если пол неровный или наклонный.



Установка Установка

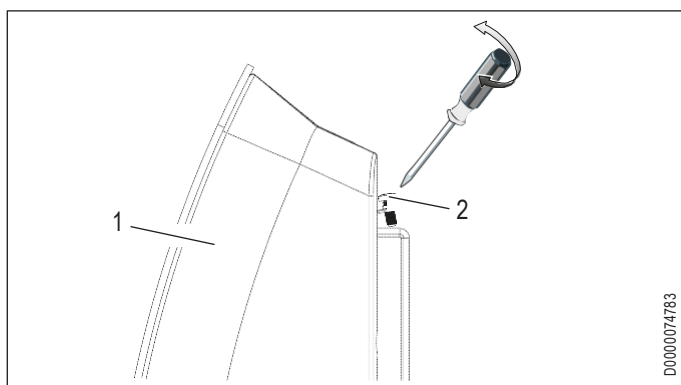
- Отсоедините настенный кронштейн от прибора.
- Разместите настенный кронштейн горизонтально на полу. Отметьте отверстия 1 и 2.
- Поднимите настенный кронштейн так, чтобы его нижние отверстия совпадали с маркировкой, которую вы только что сделали на стене.
- Отметьте отверстия 3 и 4 на монтажной стене.
- Просверлите отверстия по 4 отметкам.
- Закрепите кронштейн для настенного монтажа подходящими креплениями (винтами, заглушками). Посредством вертикальных пазов вы можете компенсировать смещение крепежного отверстия.

10.3 Установка устройства



1 Настенный кронштейн

- Закрепите прибор на нижних выступах настенного кронштейна за пазы в задней части прибора.
- Установите прибор в вертикальное положение.
- Закрепите прибор, прижимая его к стене до тех пор, пока он не встанет на место в две верхние пружины на настенном кронштейне.



- 1 Устройство
- 2 Стопорный болт

- Закрепите прибор при помощи стопорных болтов, входящих в объем поставки, с левой и с правой стороны кронштейна во избежание случайного падения.

10.4 Демонтаж устройства

- Открутите и снимите стопорный винт с настенного кронштейна.
- Чтобы освободить устройство, нажмите на пружины в верхней части настенного кронштейна
- Наклоните прибор от стены и снимите его с нижних выступов настенного кронштейна.

10.5 Электроподключение



ПРЕДУПРЕЖДЕНИЕ Поражение электрическим током

- Все работы по электрическому подключению и установке необходимо производить в соответствии с инструкцией.
- При неразъемном способе соединения устройство должно отключаться от сети с раствором всех контактов не менее 3 мм.
- Не устанавливайте прибор с фиксированным силовым кабелем.



Материальный ущерб

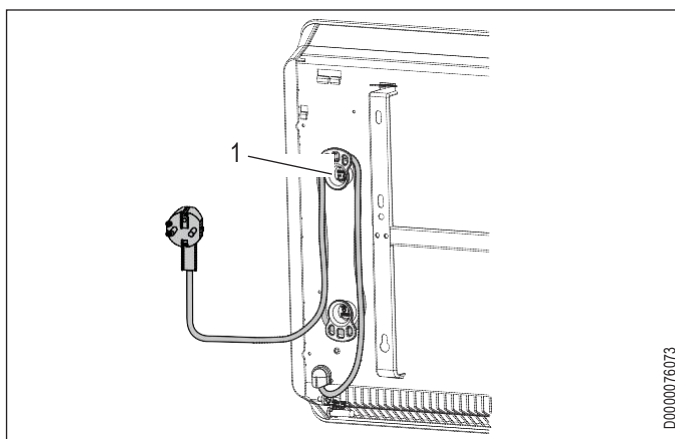
- Следует соблюдать предписания на заводской табличке. Напряжение сети должно совпадать с указанным на табличке.
- Убедитесь, что кабель, проложенный на месте монтажа, правильного сечения.

10.5.1 CON Premium series (серия Премиум)

Устройство поставляется полностью расключенным. Допустимы следующие электрические соединения:

	CON 10-30 Premium
Подключение к доступной стандартной розетке с соответствующей вилкой	X
Постоянное подключение к распределительной коробке с заземлением	X

Подсоединение к стандартной розетке



- 1 Фиксатор для силового кабеля



Материальный ущерб

- Лишний силовой кабель не следует помещать в пространство между задней панелью прибора и стеной, на которой он установлен.
- Обмотайте лишний силовой кабель вокруг держателя на задней панели прибора.

- Подключите прибор к розетке.

Постоянное подключение к распределительной коробке прибора



Материальный ущерб

- Обрежьте силовой кабель так, чтобы он подходил непосредственно к разъему подключения устройства.
- Убедитесь, что после обрезки кабеля прибор можно без проблем снять со стены.

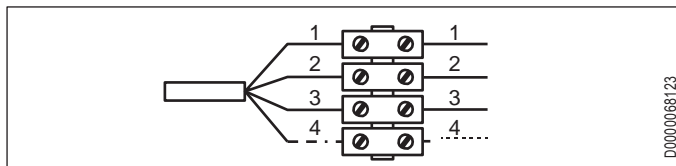
→ Обрежьте кабель питания, отрезав вилку.

→ Подключите кабель питания к подходящей распределительной коробке прибора.

10.5.2 CON Premium U series (Серия Премиум U)

Устройство поставляется с силовым кабелем без вилки

→ при постоянном подключении прибора подключите 4-жильный кабель к разъему подключения, как показано на рисунке:



- 1 Нулевой провод = голубой
- 2 Фаза = коричневый
- 3 Заземление = зеленый/желтый
- 4 Кабель управления = черный

Есть 3 возможных способа подключения прибора:

- Подключение прибора без кабеля управления

Нерегулируемый прибор. Кабель управления не подключен. В этом случае изолируйте кабель управления.

- Понижение температуры через кабель управления

Чтобы понизить температуру до заданной температуры дежурного режима, черный кабель управления активируется через внешний электронный контакт (например, реле времени).

- Кабель управления, подключенный к внешнему блоку управления

Устройство может быть подключено к любому блоку управления, который выдает следующие сигналы в качестве сигналов управления

Команда	Осциллограф	Режим эксплуатации	Температура нагрева
Нет электропитания		Режим комфорт	В соот-ии с заданной тем-рой режима «Комфорт»
Полная осцилляция 230V		Дежурный режим	В соот-ии с заданной тем-рой дежурного режима
Полуволна отрицател. -115 V		Защита от замерзания	Температура защиты от замерзания
Полуволна положит. +115 V		Стоп	Нет
Полная осцилляция 230 V за 3 сек.		Режим комфорт -1 °C	На 1°C меньше, чем установленная температура режима Комфорт
Полная осцилляция 230 V за 7 сек		Режим комфорт -2 °C	На 2°C меньше, чем установленная температура режима Комфорт

11. Ввод в эксплуатацию

Прибор готов к работе, как только он будет закреплен на стене и подключен к сети.

→ Снимите защитную пленку с панели управления.

12. Устранение неисправностей

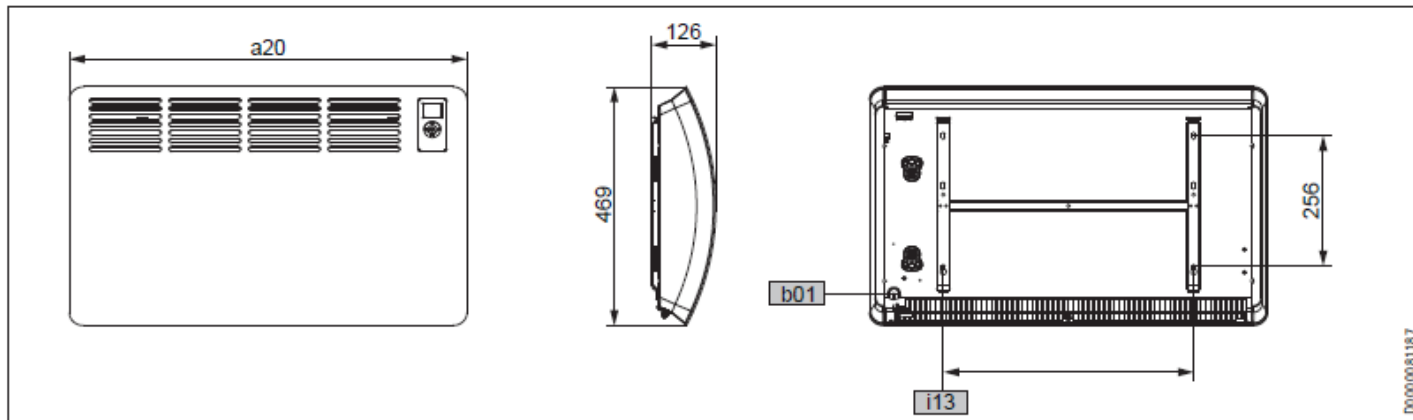
При повреждении кабеля питания или необходимости его замены выполнять эти работы должен только специалист, уполномоченный производителем, и только с использованием оригинального кабеля.

13. Передача устройства

Объясните функции устройства пользователю. Обратите особое внимание на инструкции по технике безопасности. Передайте пользователю инструкции по эксплуатации и установке.

14. Спецификация

14.1 Размеры и соединения



			CON 10 Premium (U)	CON 15 Premium (U)	CON 20 Premium (U)	CON 30 Premium (U)	
a20	Устройство	Ширина	мм	470	625	780	1090
i13	Настенный кронштейн	Гориз.разметка отвер.	мм	179	335	491	803
b01	Ввод электрокабеля						

14.2 Данные об энергопотреблении

Продукт удовлетворяет требованиям ЕС в части соответствия Директиве по экологизации энергопотребляющих продуктов.

		CON 10 Premium (U)	CON 15 Premium (U)	CON 20 Premium (U)	CON 30 Premium (U)
CON Premium		237831	237832	237833	237834
CON Premium U		200268	200269	200270	200276
Производитель		STIEBEL ELTRON	STIEBEL ELTRON	STIEBEL ELTRON	STIEBEL ELTRON
Теплопроизводительность					
Номинальная теплопроизводительность $P_{ном}$	kW	1.0	1.5	2.0	3.0
Минимальная теплопроизводительность $P_{мин}$	kW	0.0	0.0	0.0	0.0
Макс. постоянная теплопроизв-ть $P_{макс пост}$	kW	1.0	1.5	2.0	3.0
Расход энергии на собственные нужды					
При номинальной теплопроизводительности e_{lmax}	kW	0.000	0.000	0.000	0.000
При минимальной теплопроизводительности e_{lmin}	kW	0.000	0.000	0.000	0.000
В режиме ожидания $e_{l sb}$	kW	0.000	0.000	0.000	0.000
Тип теплопроизводительности/регулировка комнатной температуры					
Одноступенчатая теплопроизводительность, без регулировки		-	-	-	-
Две или более ступеней, выбираемые вручную, без регулировки		-	-	-	-
Регулировка комнатной температуры с помощью механического		-	-	-	-
С электронной системой регулировки комнатной температуры		-	-	-	-
Электронная система регулировки температуры и настройка по времени		-	-	-	-
Электронная система регулировки температуры и настройка по дням		x	x	x	x
Другие опции управления					
Регулировка комнатной температуры с функцией обнаружения		-	-	-	-
Регулировка комнатной температуры с функцией обнаружения		x	x	x	x
С опцией дистанционного управления		-	-	-	-
Адаптивно регулируемое управление началом нагрева		x	x	x	x
С ограничением рабочего времени		-	-	-	-
С температурным датчиком		-	-	-	-

14.3 Технические данные

		CON 10 Premium	CON 15 Premium (U)	CON 20 Premium (U)	CON 30 Premium (U)
CON Premium		237831	237832	237833	237834
CON Premium U		200268	200269	200270	200276
Электротехнические данные					
Присоединенная мощность	W	1000	1500	2000	3000
Питание		1/N/PE ~ 230 V	1/N/PE ~ 230 V	1/N/PE ~ 230 V	1/N/PE ~ 230 V
Номинальный ток	A	4.3	6.5	8.7	13
Частота	Hz	50/-	50/-	50/-	50/-
Размеры					
Высота	г	469	469	469	469
Ширина	г	470	625	780	1090
Толщина	г	126	126	126	126
Вес					
Вес	кг	4.95	7.40	9.85	14.75
Исполнения					
Уставка защиты от замерзания	°C	7	7	7	7
Исполнение		Настенное устройство	Настенное устройство	Настенное устройство	Настенное устройство
Степень пылевлагозащиты		IP24	IP24	IP24	IP24
Класс защиты		I	I	I	I
Цвет		Белый	Белый	Белый	Белый
Параметры					
Диапазон уставок	°C	5-30	5-30	5-30	5-30

Гарантия

Условия гарантии наших немецких компаний не распространяются на приборы, приобретенные за пределами Германии. В странах, где продажу нашей продукции осуществляют наши дочерние компании, гарантия предоставляется исключительно этими дочерними компаниями. Такая гарантия предоставляется только в том случае, если дочернее предприятие выпустило собственные условия гарантии. Никаких других гарантий не предусмотрено.

На приборы, приобретенные в странах, где ни одна из наших дочерних компаний не осуществляет продажу нашей продукции, никакие гарантии не распространяются. Это не касается гарантий, которые могут предоставляться импортером.

Защита окружающей среды и утилизация

Мы просим Вас помочь защитить окружающую среду. После использования утилизируйте различные материалы в соответствии с национальными правилами.

Deutschland

STIEBEL ELTRON GmbH & Co. KG
Dr.-Stiebel-Straße 33 | 37603 Holzminden
Tel. 05531 702-0 | Fax 05531 702-480
info@stiebel-eltron.de
www.stiebel-eltron.de

Verkauf

Tel. 05531 702-110 | Fax 05531 702-95108 | info-center@stiebel-eltron.de

Kundendienst

Tel. 05531 702-111 | Fax 05531 702-95890 | kundendienst@stiebel-eltron.de

Ersatzteilverkauf

Tel. 05531 702-120 | Fax 05531 702-95335 | ersatzteile@stiebel-eltron.de

Australia

STIEBEL ELTRON Australia Pty. Ltd.
6 Prohasky Street | Port Melbourne VIC 3207
Tel. 03 9645-1833 | Fax 03 9645-4366
info@stiebel.com.au
www.stiebel.com.au

Austria

STIEBEL ELTRON Ges.m.b.H.
Gewerbegebiet Neubau-Nord
Margaritenstraße 4 A | 4063 Hörsching
Tel. 07221 74600-0 | Fax 07221 74600-42
info@stiebel-eltron.at
www.stiebel-eltron.at

Belgium

STIEBEL ELTRON bvba/sprl
't Hofveld 6 - D1 | 1702 Groot-Bijgaarden
Tel. 02 42322-22 | Fax 02 42322-12
info@stiebel-eltron.be
www.stiebel-eltron.be

China

STIEBEL ELTRON (Guangzhou) Electric
Appliance Co., Ltd.
Rm 102, F1, Yingbin-Yihao Mansion, No. 1
Yingbin Road
Panyu District | 511431 Guangzhou
Tel. 020 39162209 | Fax 020 39162203
info@stiebel-eltron.cn
www.stiebel-eltron.cn

Czech Republic

STIEBEL ELTRON spol. s r.o.
K Hájům 946 | 155 00 Praha 5 - Stodůlky
Tel. 251116-111 | Fax 235512-122
info@stiebel-eltron.cz
www.stiebel-eltron.cz

Finland

STIEBEL ELTRON OY
Kapinakuja 1 | 04600 Mäntsälä
Tel. 020 720-9988
info@stiebel-eltron.fi
www.stiebel-eltron.fi

France

STIEBEL ELTRON SAS
7-9, rue des Selliers
B.P 85107 | 57073 Metz-Cédex 3
Tel. 0387 7438-88 | Fax 0387 7468-26
info@stiebel-eltron.fr
www.stiebel-eltron.fr

Hungary

STIEBEL ELTRON Kft.
Gyár u. 2 | 2040 Budaörs
Tel. 01 250-6055 | Fax 01 368-8097
info@stiebel-eltron.hu
www.stiebel-eltron.hu

Japan

NIHON STIEBEL Co. Ltd.
Kowa Kawasaki Nishiguchi Building 8F
66-2 Horikawa-Cho
Saiwai-Ku | 212-0013 Kawasaki
Tel. 044 540-3200 | Fax 044 540-3210
info@nihonstiebel.co.jp
www.nihonstiebel.co.jp

Netherlands

STIEBEL ELTRON Nederland B.V.
Daviottenweg 36 | 5222 BH 's-Hertogenbosch
Tel. 073 623-0000 | Fax 073 623-1141
info@stiebel-eltron.nl
www.stiebel-eltron.nl

Poland

STIEBEL ELTRON Polska Sp. z O.O.
ul. Działkowa 2 | 02-234 Warszawa
Tel. 022 60920-30 | Fax 022 60920-29
biuro@stiebel-eltron.pl
www.stiebel-eltron.pl

Russia

STIEBEL ELTRON LLC RUSSIA
Urzhumskaya street 4,
building 2 | 129343 Moscow
Tel. 0495 7753889 | Fax 0495 7753887
info@stiebel-eltron.ru
www.stiebel-eltron.ru

Slovakia

TATRAMAT - ohrievače vody s.r.o.
Hlavná 1 | 058 01 Poprad
Tel. 052 7127-125 | Fax 052 7127-148
info@stiebel-eltron.sk
www.stiebel-eltron.sk

Switzerland

STIEBEL ELTRON AG
Industrie West
Gass 8 | 5242 Lupfig
Tel. 056 4640-500 | Fax 056 4640-501
info@stiebel-eltron.ch
www.stiebel-eltron.ch

Thailand

STIEBEL ELTRON Asia Ltd.
469 Moo 2 Tambol Klong-Jik
Amphur Bangpa-In | 13160 Ayutthaya
Tel. 035 220088 | Fax 035 221188
info@stiebel-eltronasia.com
www.stiebel-eltronasia.com

United Kingdom and Ireland

STIEBEL ELTRON UK Ltd.
Unit 12 Stadium Court
Stadium Road | CH62 3RP Bromborough
Tel. 0151 346-2300 | Fax 0151 334-2913
info@stiebel-eltron.co.uk
www.stiebel-eltron.co.uk

United States of America

STIEBEL ELTRON, Inc.
17 West Street | 01088 West Hatfield MA
Tel. 0413 247-3380 | Fax 0413 247-3369
info@stiebel-eltron-usa.com
www.stiebel-eltron-usa.com



Irrtum und technische Änderungen vorbehalten! | Subject to errors and technical changes! | Sous réserve d'erreurs et de modifications techniques! | Onder voorbehoud van vergissingen en technische wijzigingen! | Salvo error o modificación técnica! | Excepto erro ou alteração técnica! | Zastrzeżone zmiany techniczne i ewentualne błędy! | Omty a technické změny jsou vyhrazeny! | A muszaki változtatások és tévedések jogát fenntartjuk! | Отсутствие ошибок не гарантируется. Возможны технические изменения. | Чыбы а тэхнічныя змены с'у вынарадэн!

Stand 9147

STIEBEL ELTRON

A 326615-40520-9342